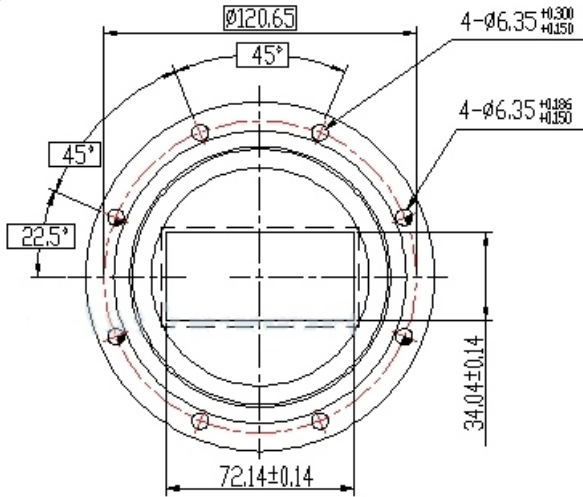
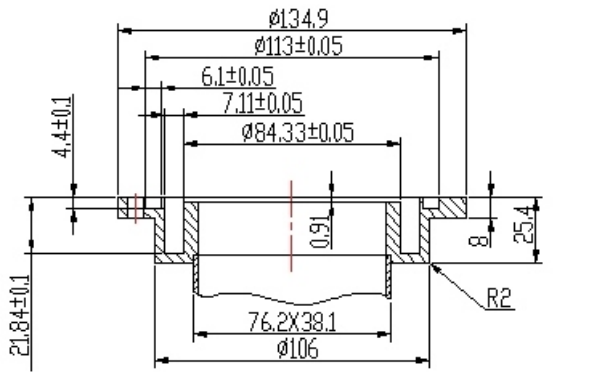
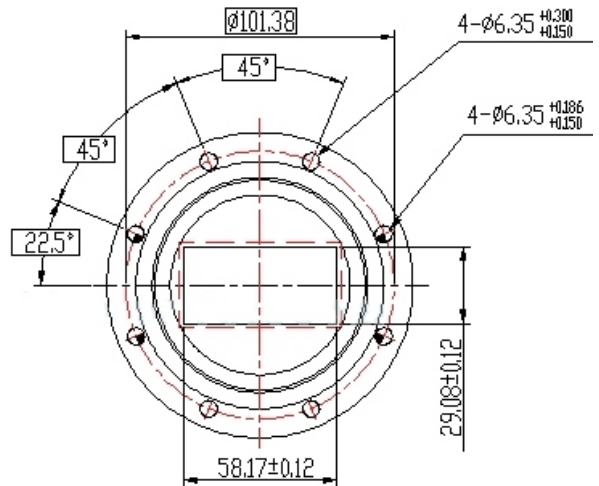
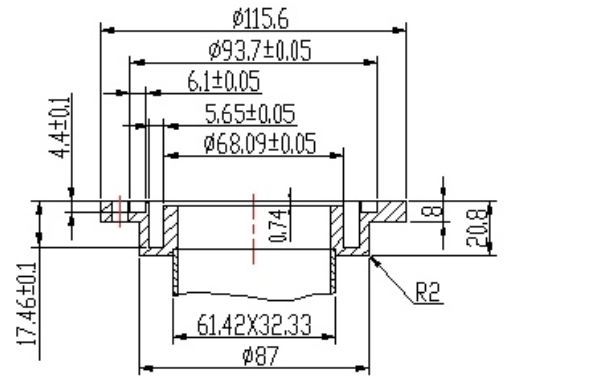


# Microwave flange

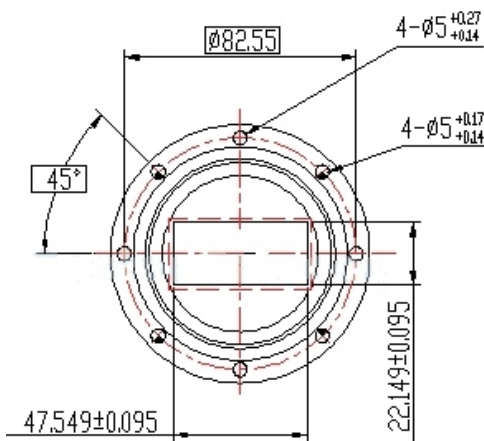
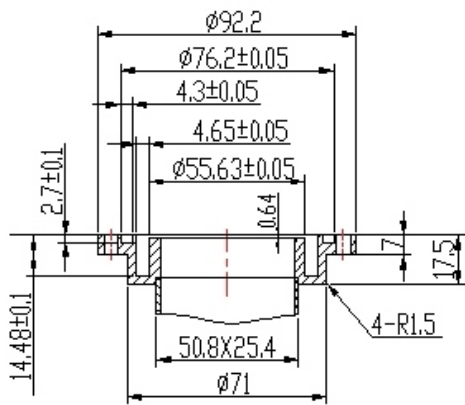
FAE.....	1-2
FAM.....	3-5
FAP.....	6-8
FBE.....	9-10
FBM.....	11-12
FBP.....	13-14
FCM.....	15-16
FCP.....	17-18
FDM.....	19-23
FDP.....	24-28
FEP.....	29-29
FUGP.....	30-32
LFDP.....	33-35



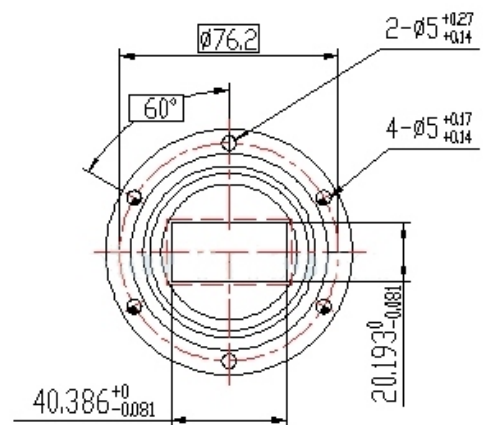
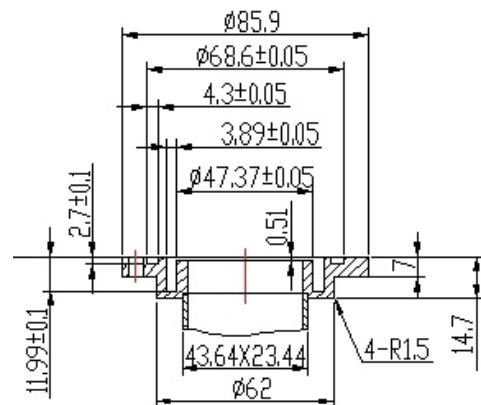
FAB32



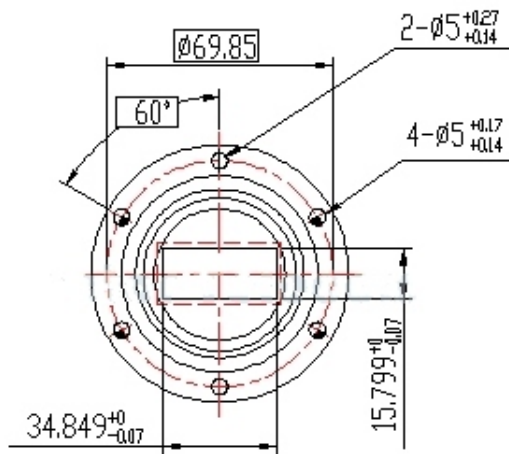
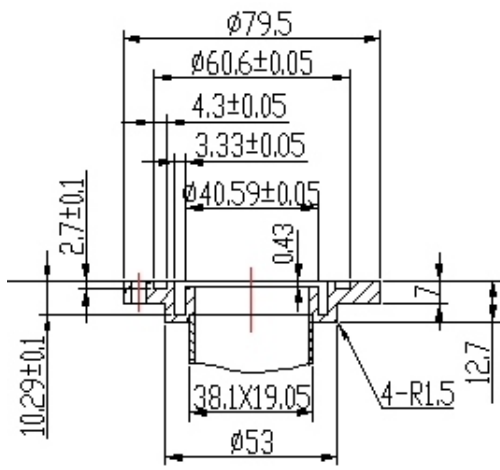
FAB40



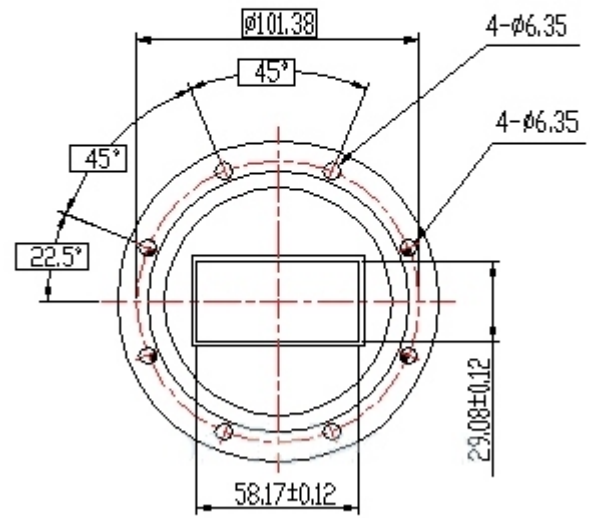
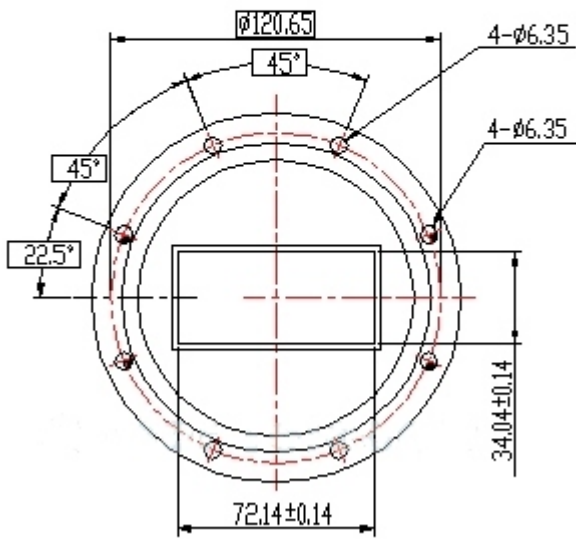
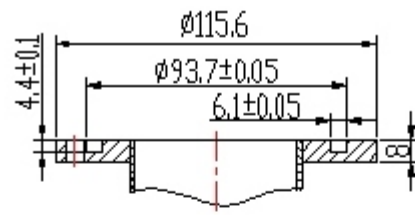
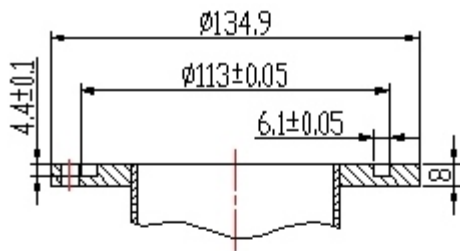
FAB48



FAB58

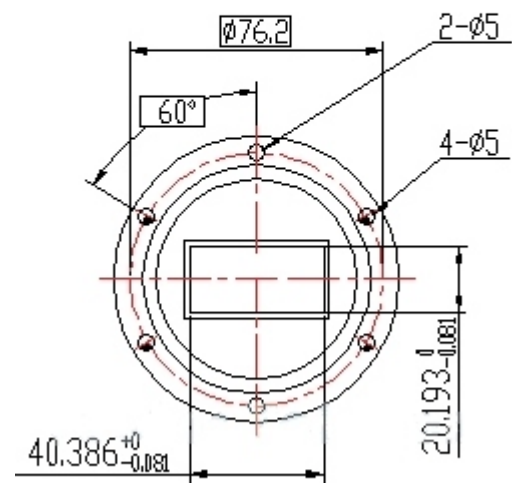
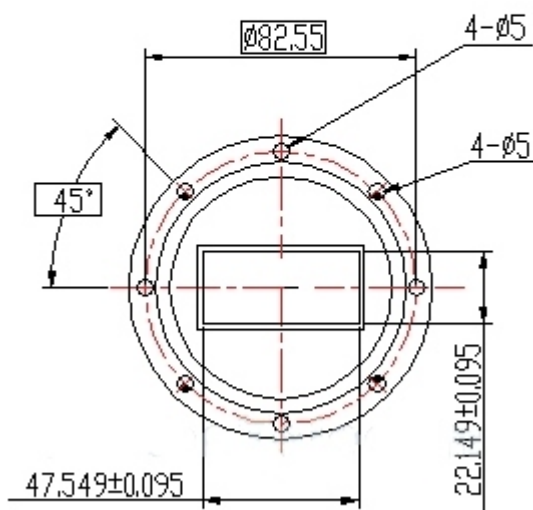
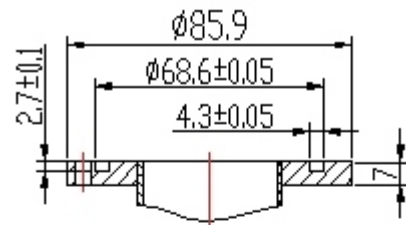
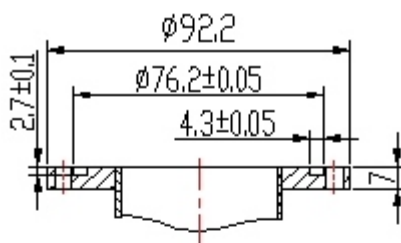


**FAB70**



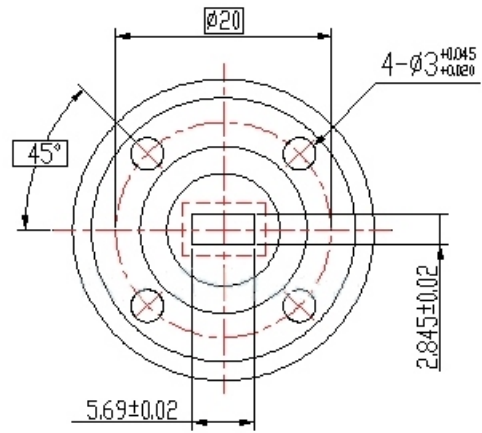
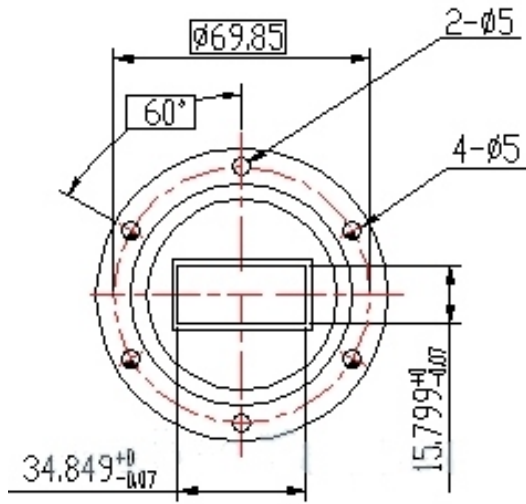
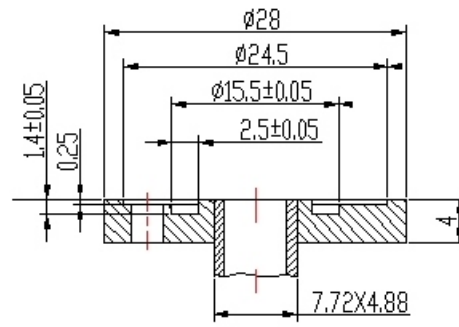
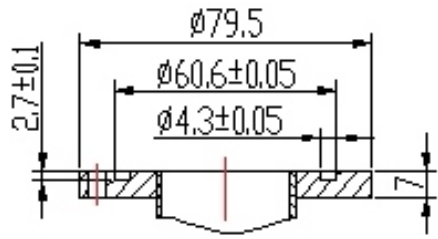
**FAM32**

**FAM40**



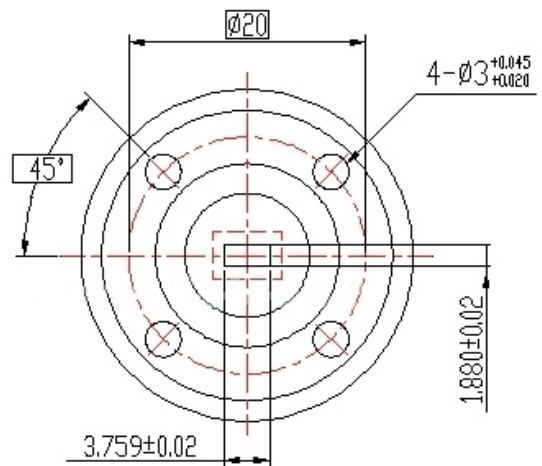
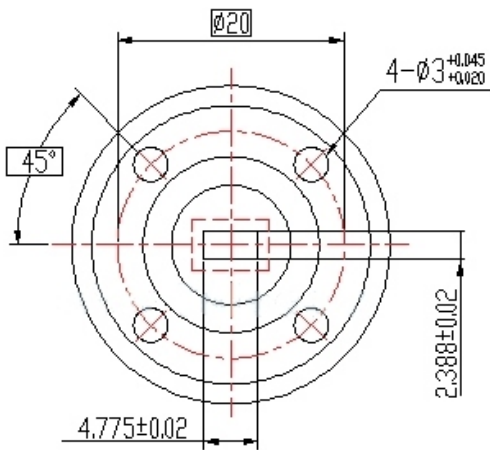
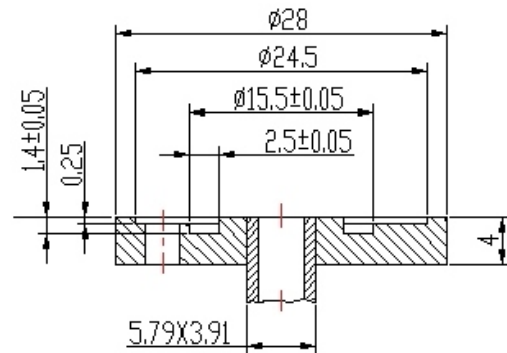
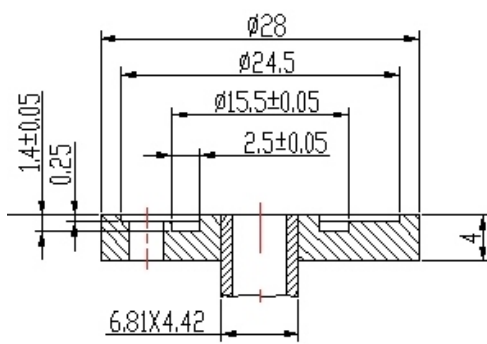
**FAM48**

**FAM58**



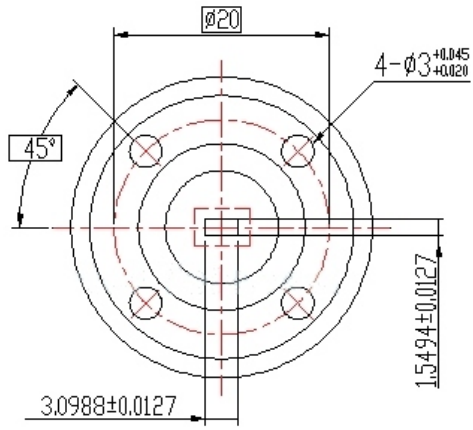
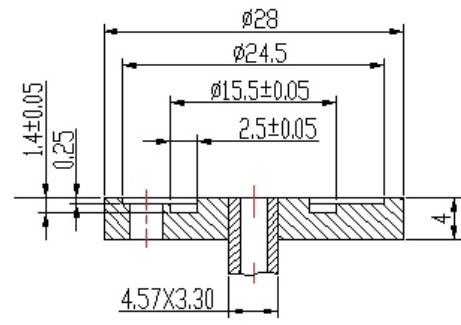
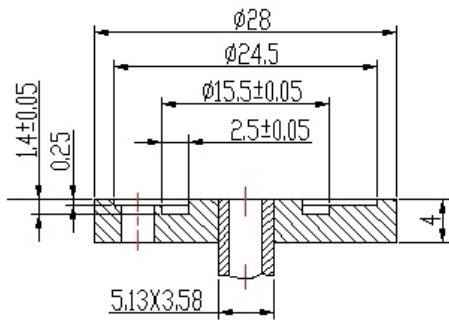
**FAM70**

**FAM400**

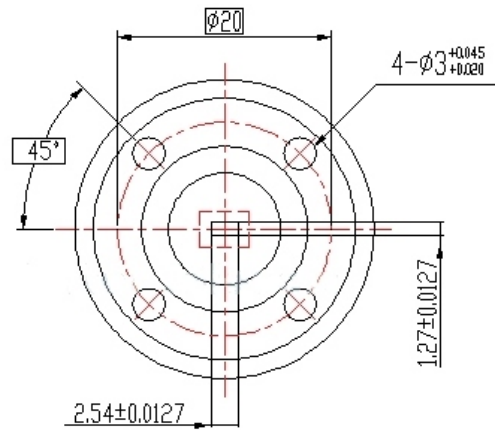


**FAM500**

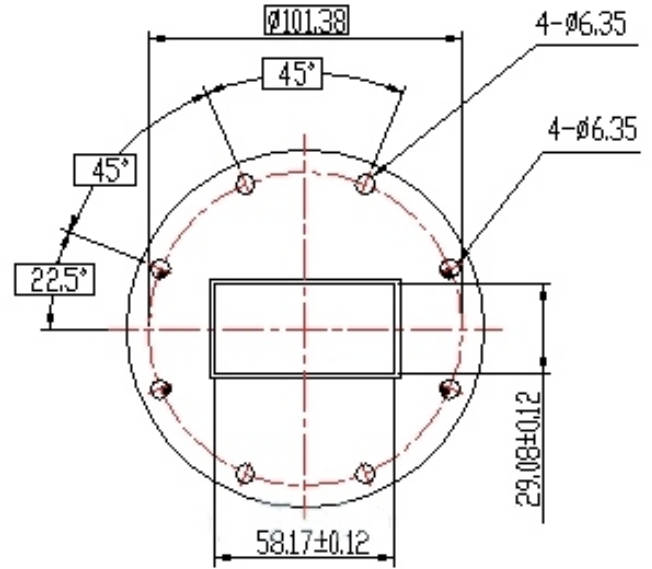
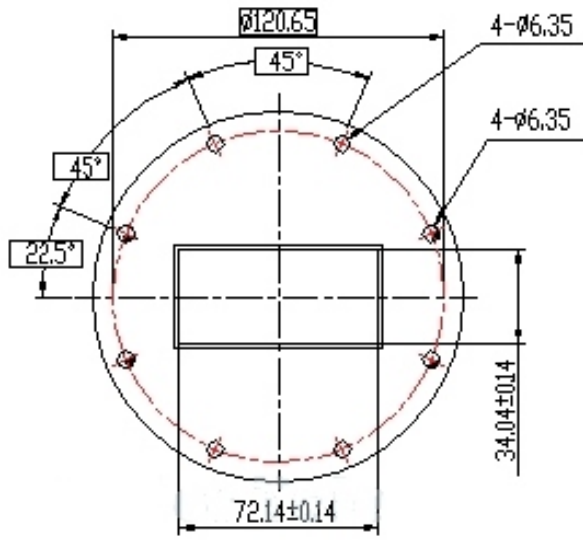
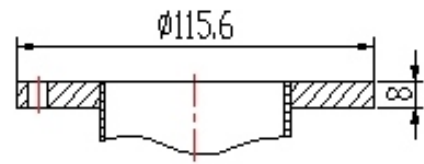
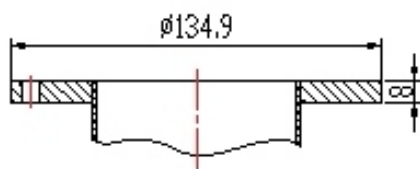
**FAM620**



**FAM740**

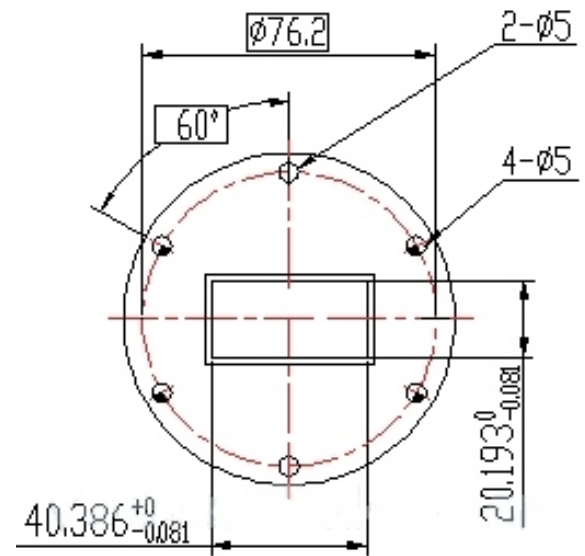
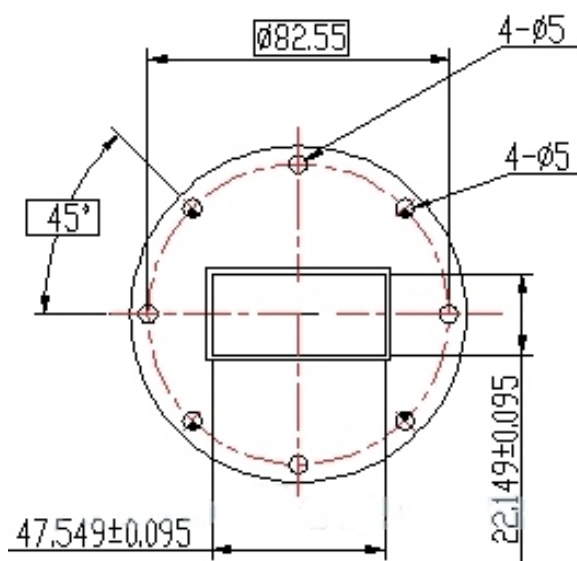
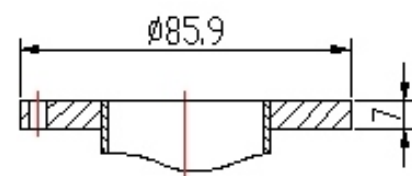
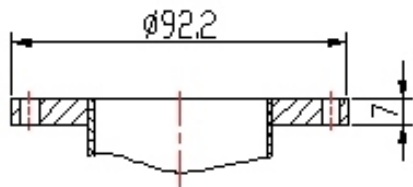


**FAM900**



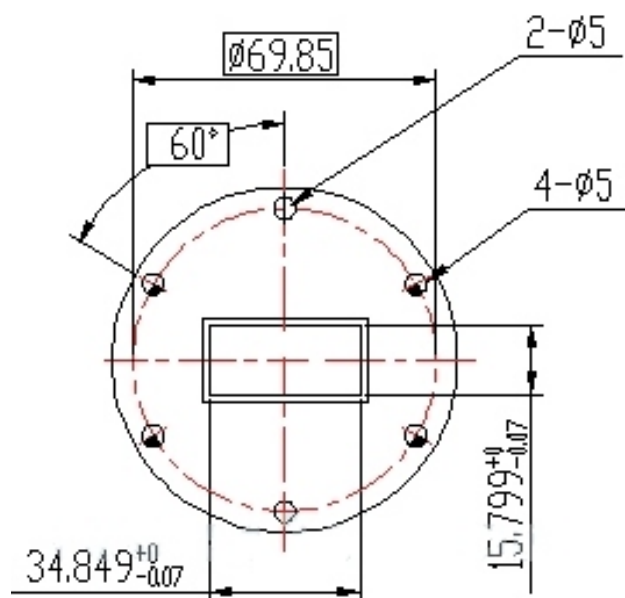
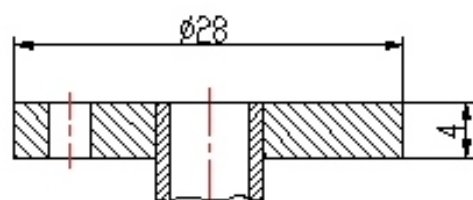
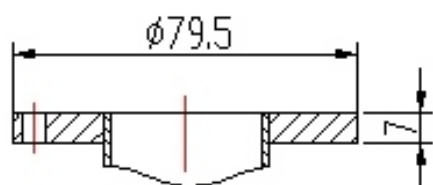
**FAP32**

**FAP40**

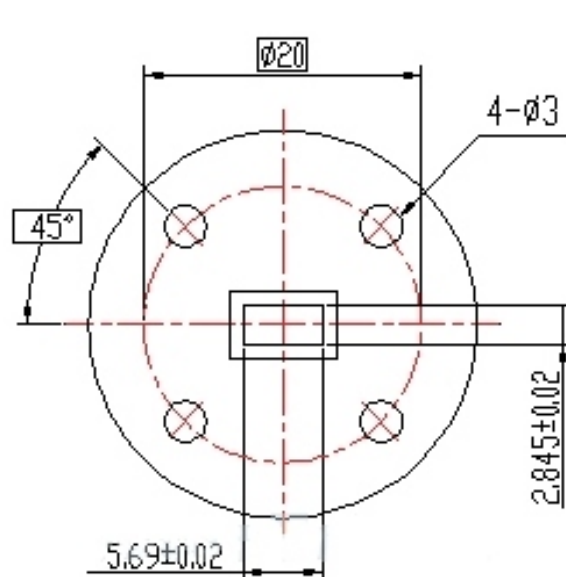


**FAP48**

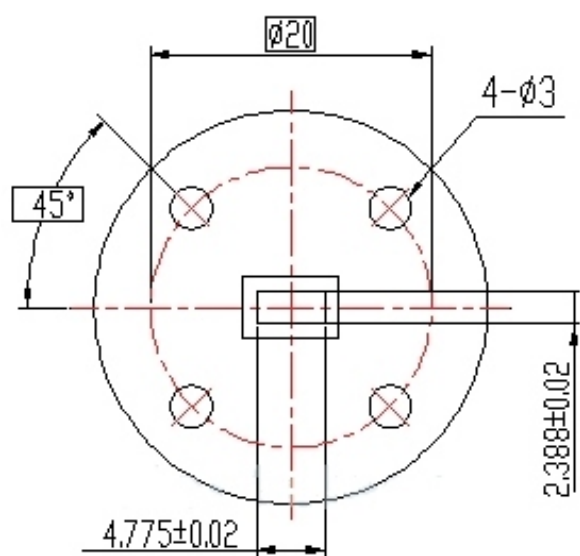
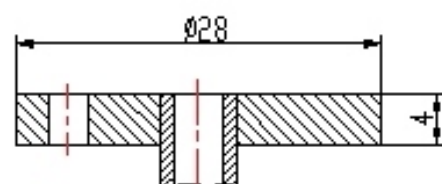
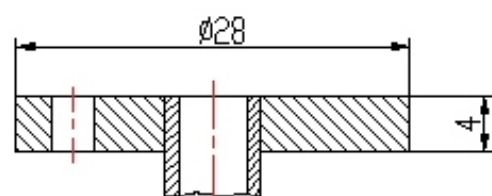
**FAP58**



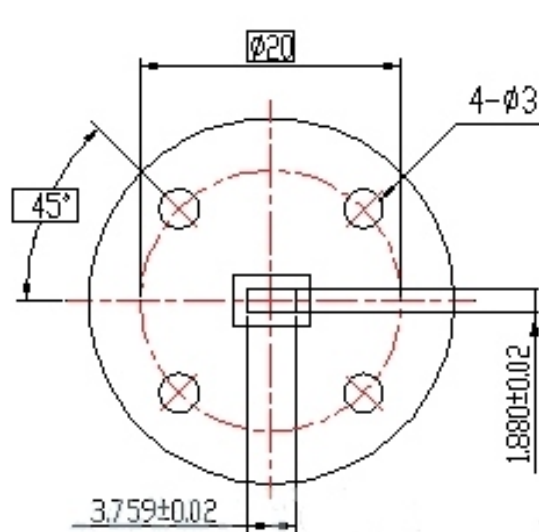
**FAP70**



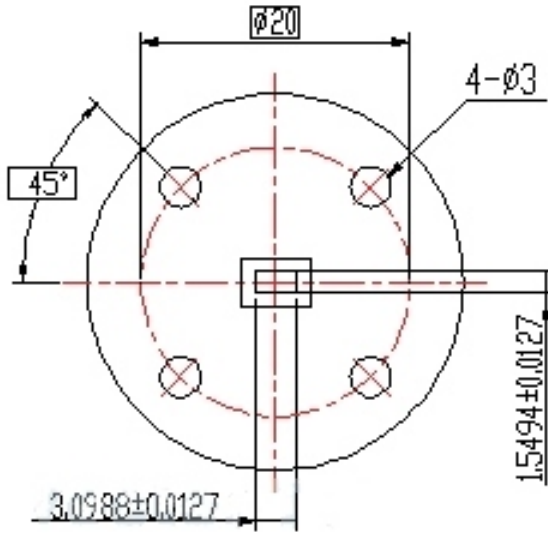
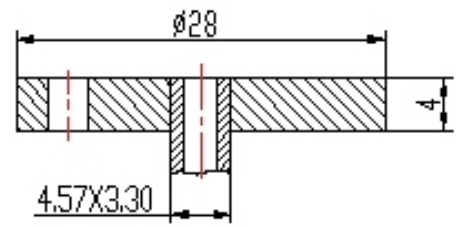
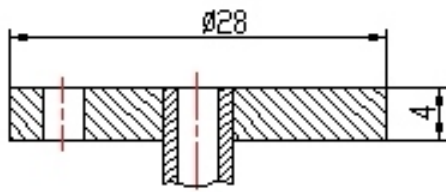
**FAP400**



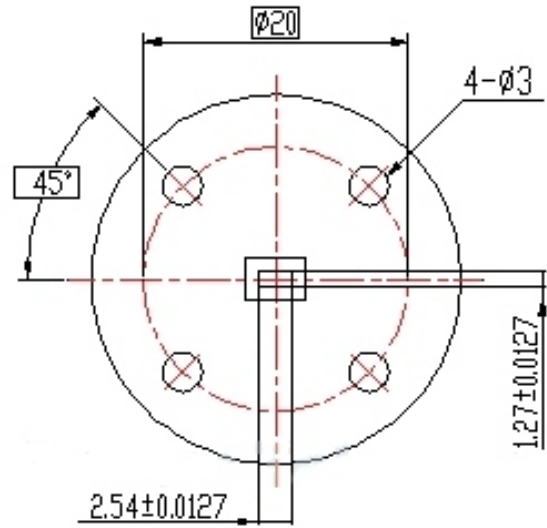
**FAP500**



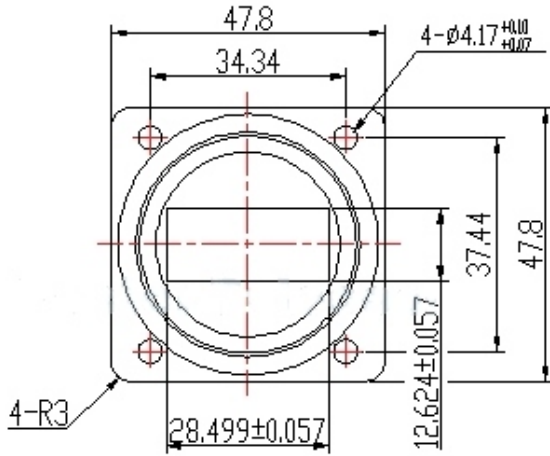
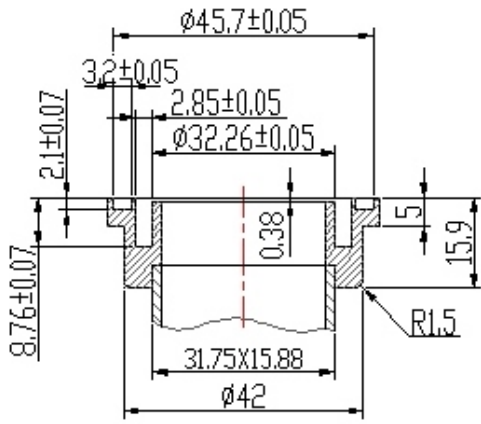
**FAP620**



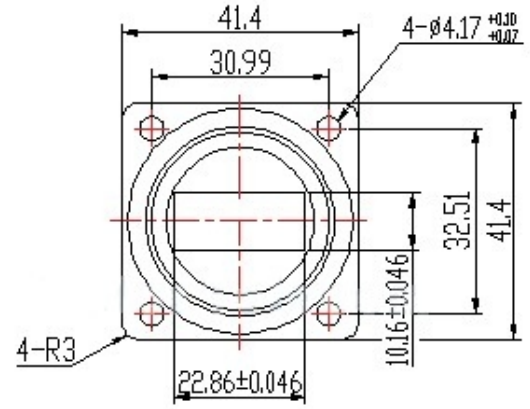
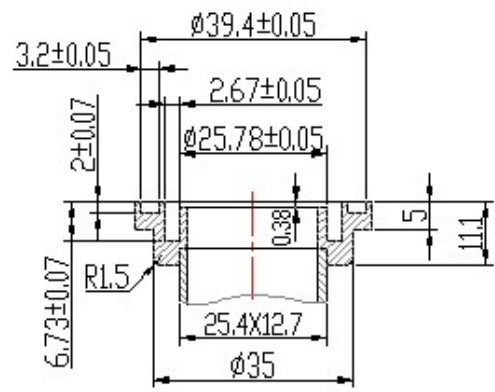
**FAP740**



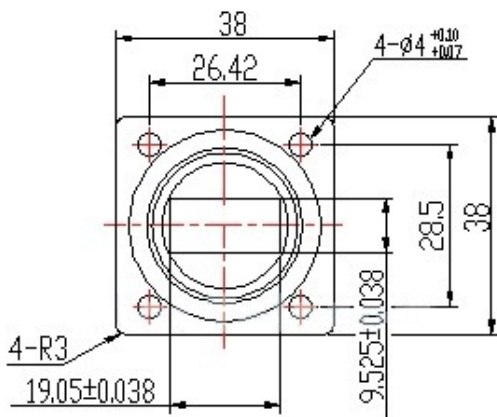
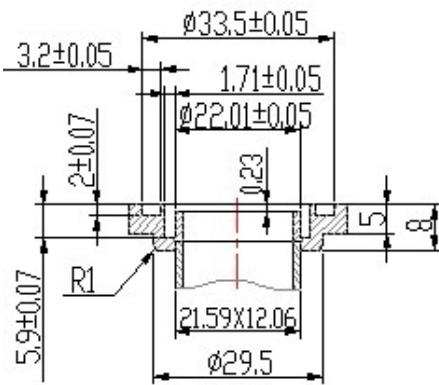
**FAP900**



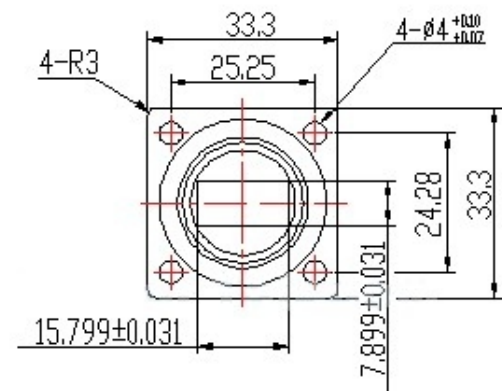
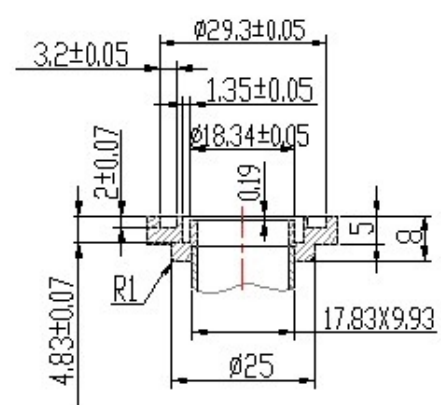
**FBE84**



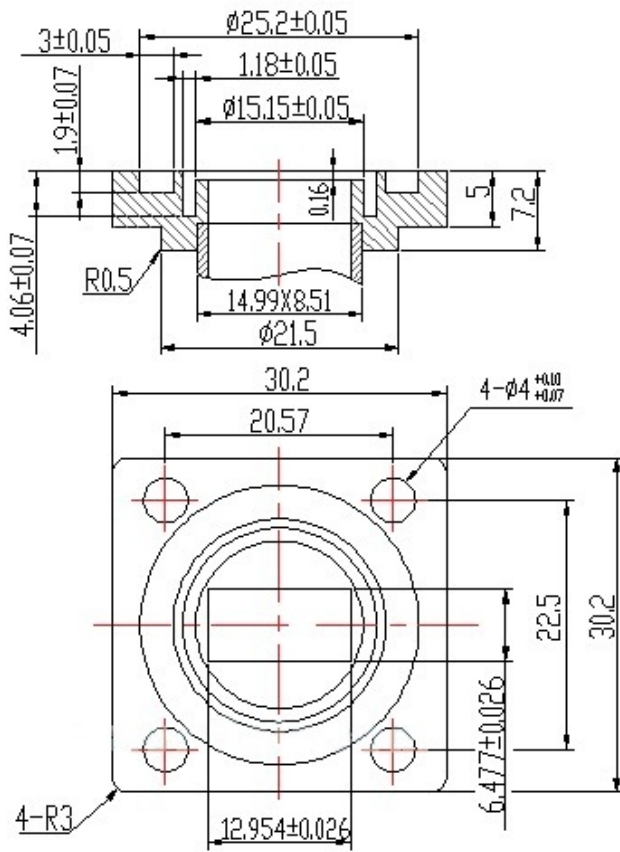
**FBE100**



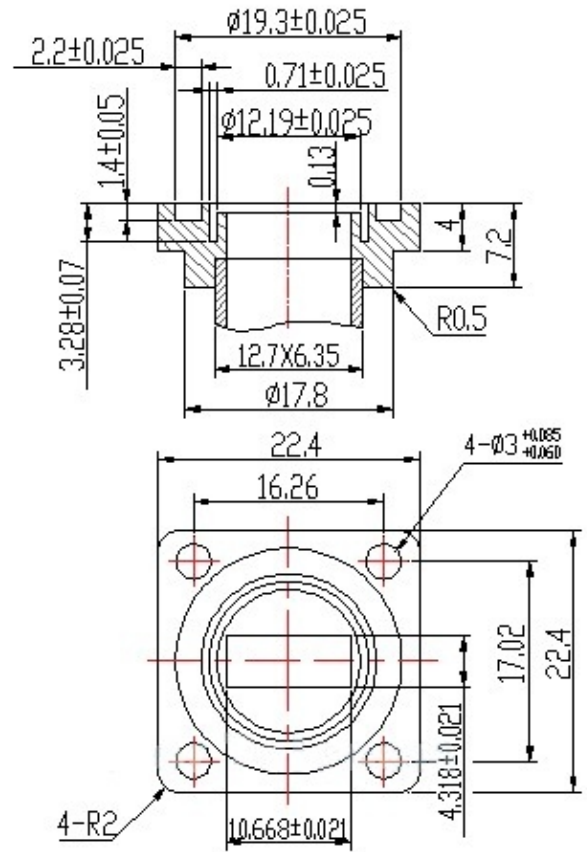
**FBE120**



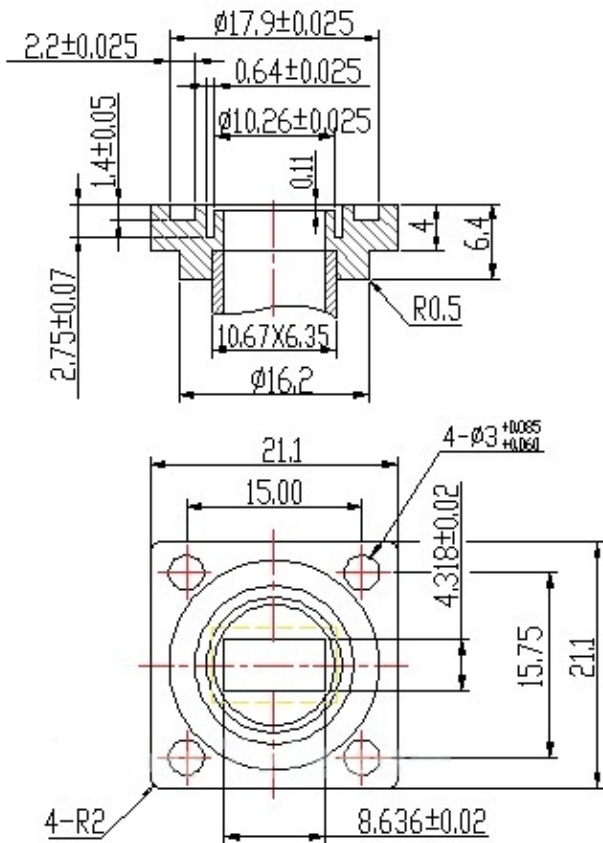
**FBE140**



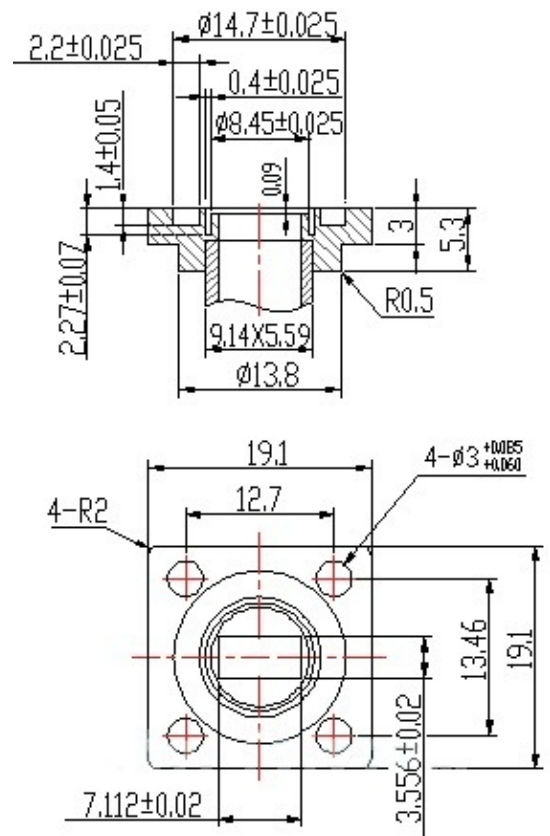
FBE180



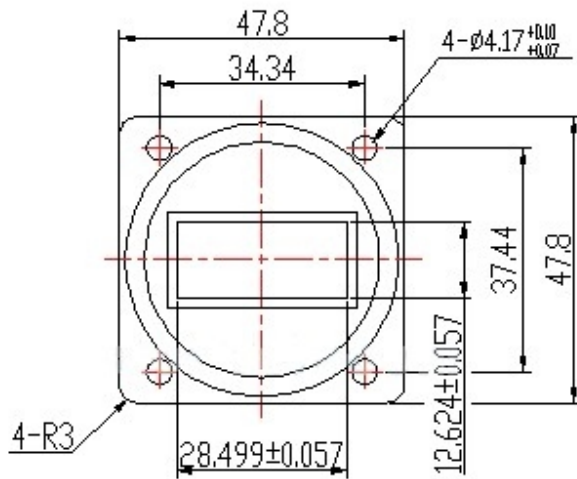
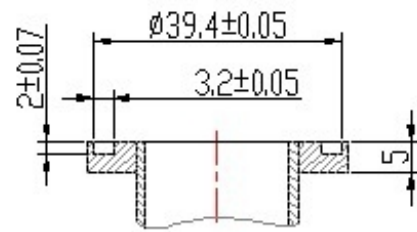
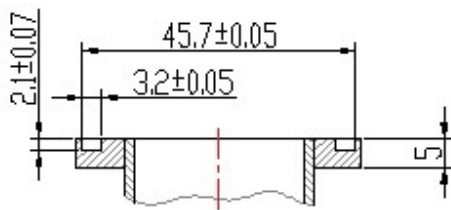
FBE220



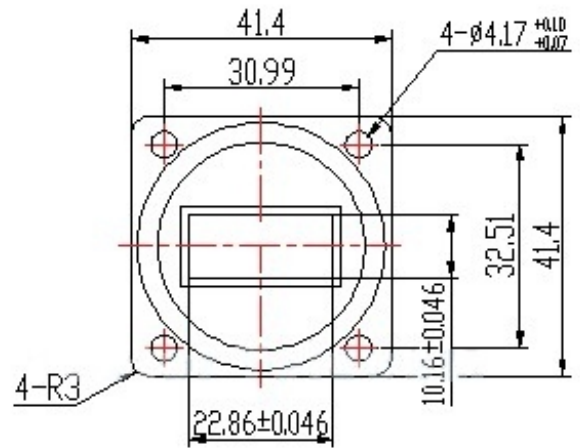
FBE260



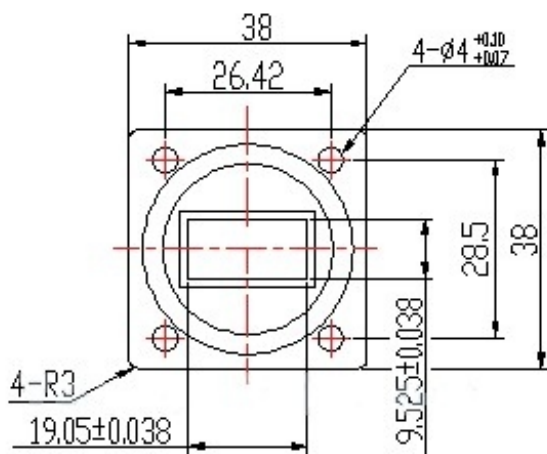
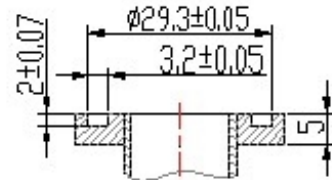
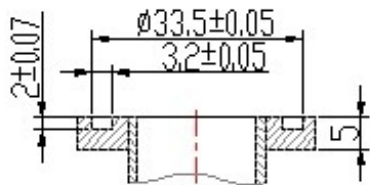
FBE320



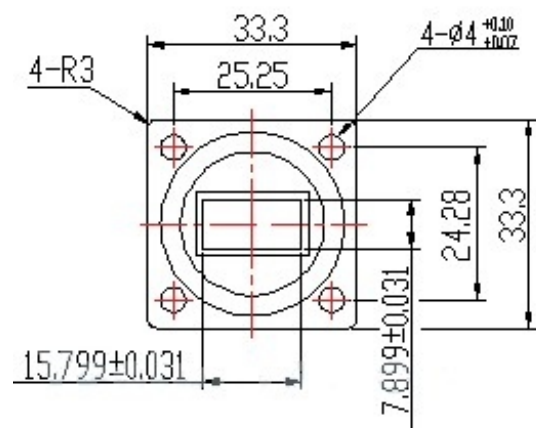
**FBM84**



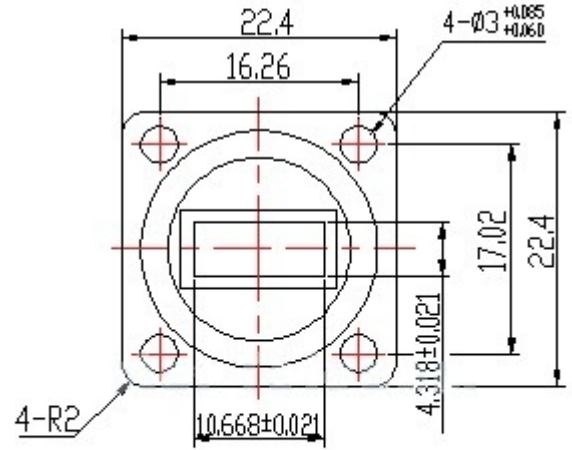
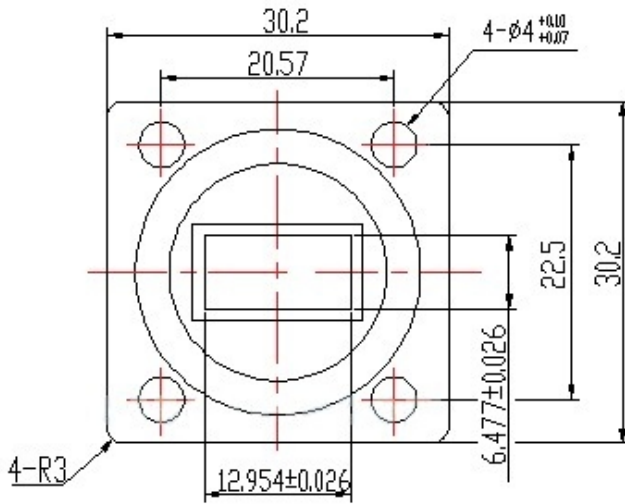
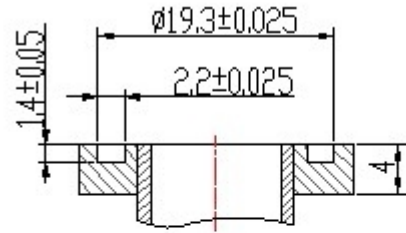
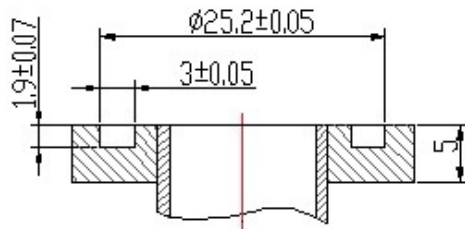
**FBM100**



**FBM120**

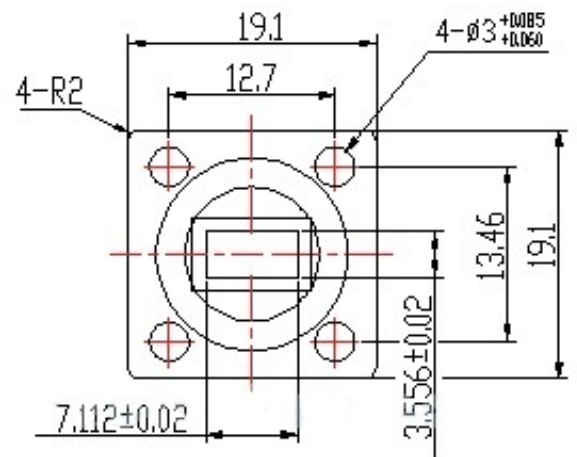
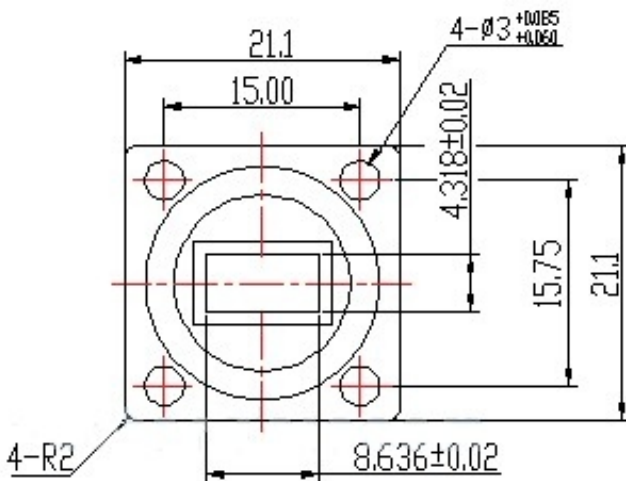
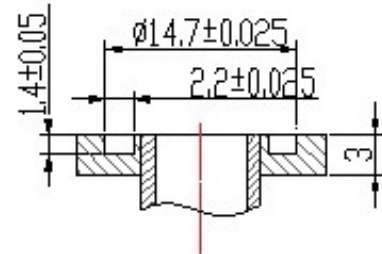
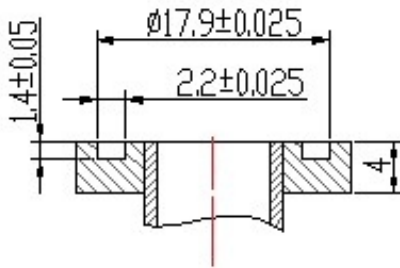


**FBM140**



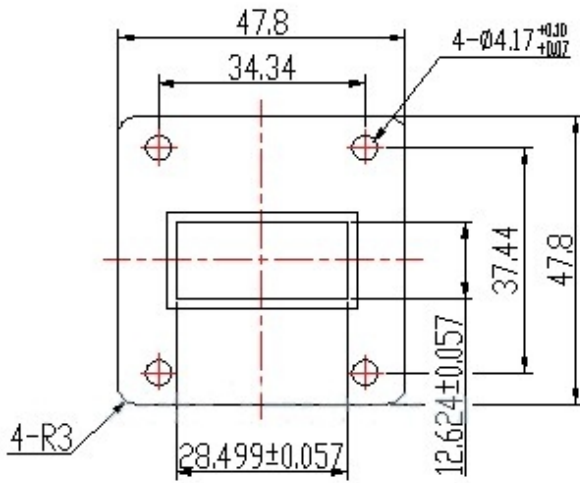
**FBM180**

**FBM220**

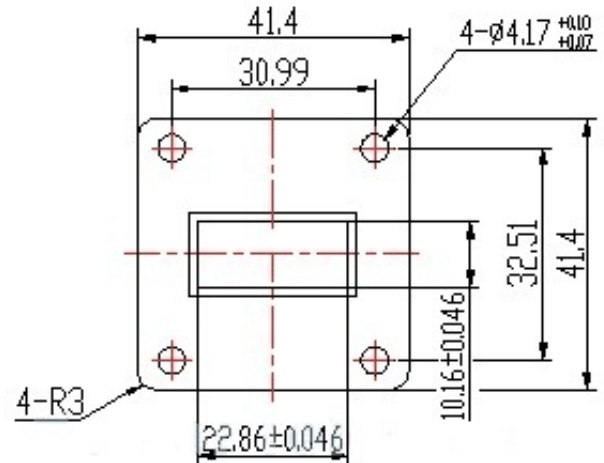


**FBM260**

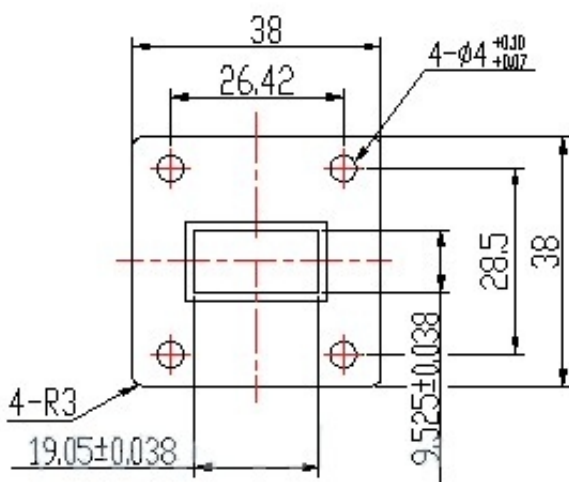
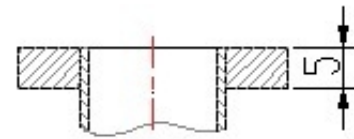
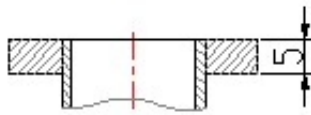
**FBM320**



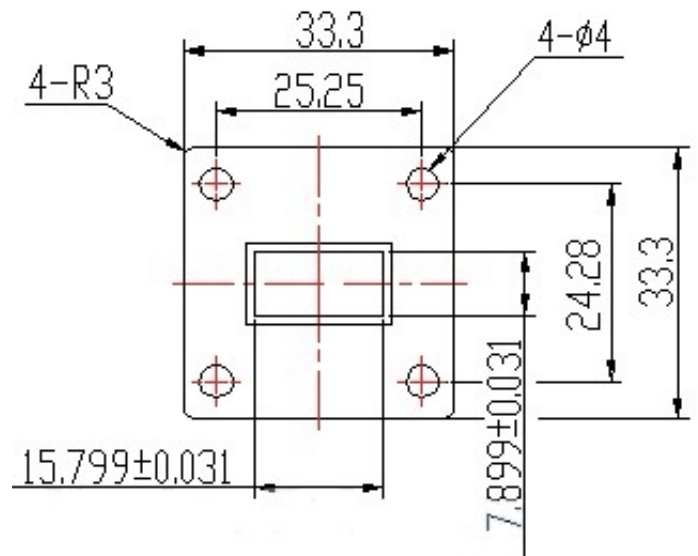
**FBP84**



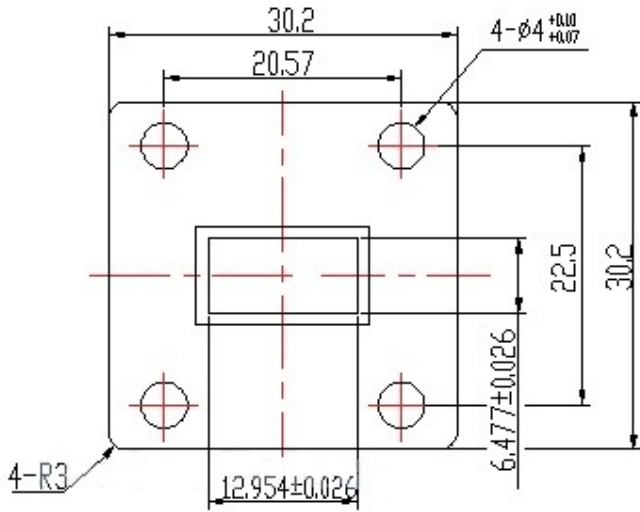
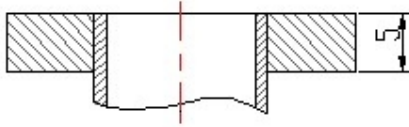
**FBP100**



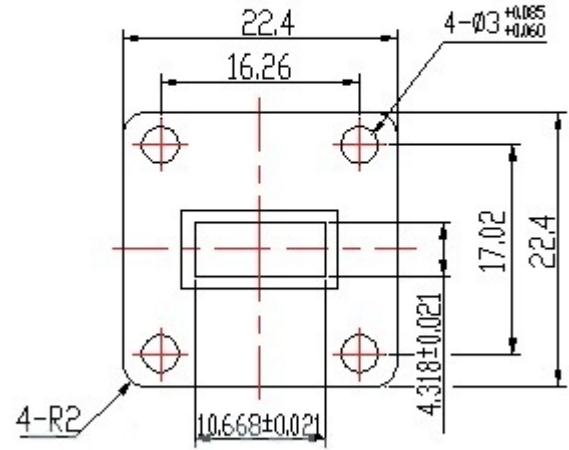
**FBP120**



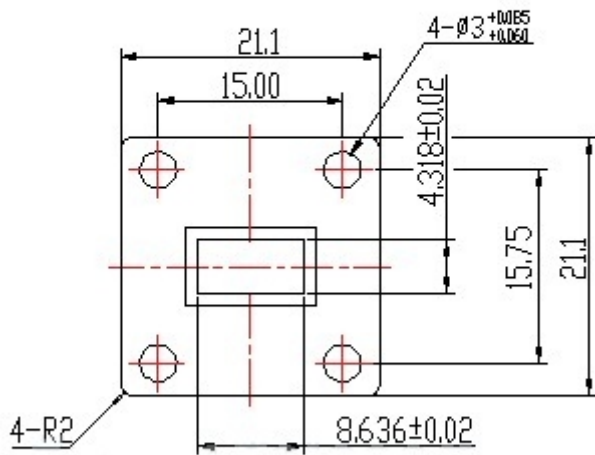
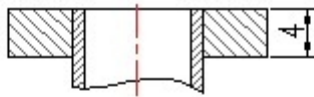
**FBP140**



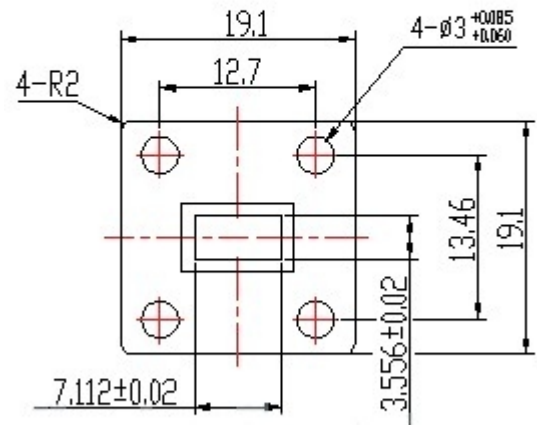
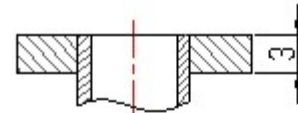
**FBP180**



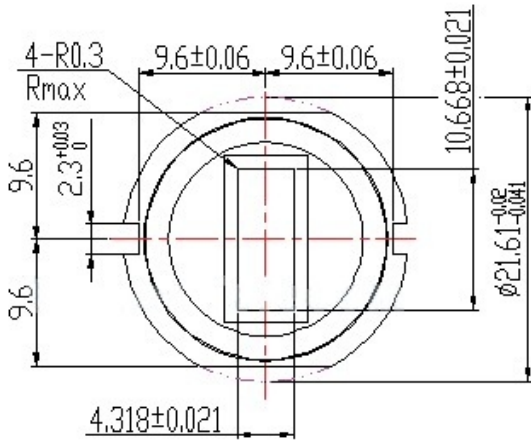
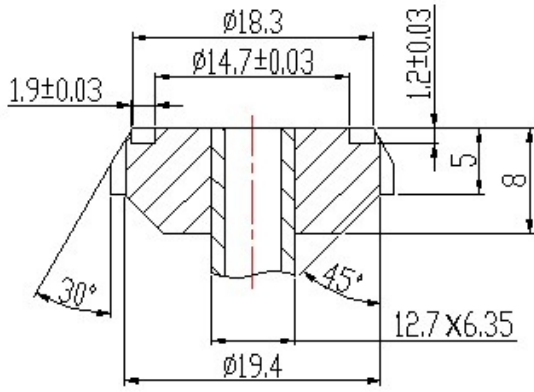
**FBP220**



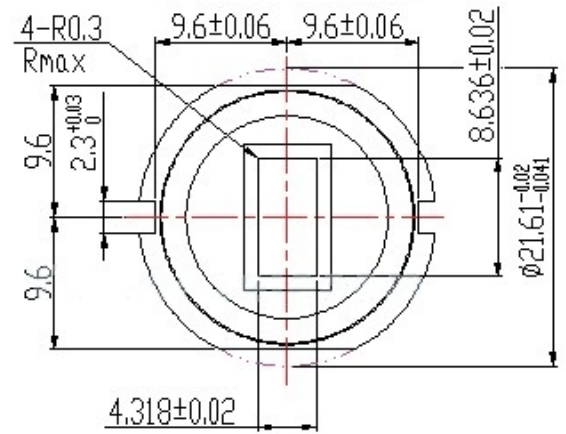
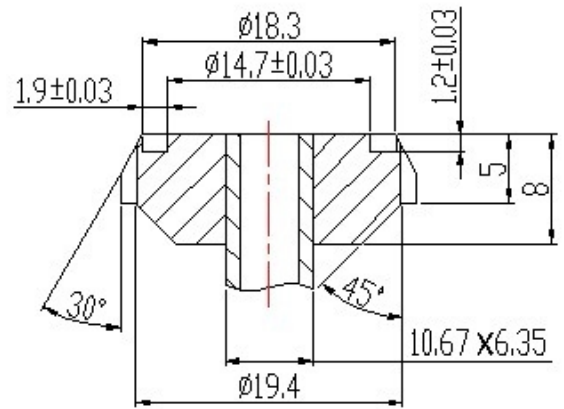
**FBP260**



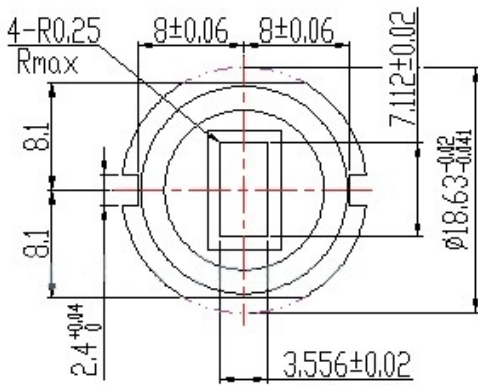
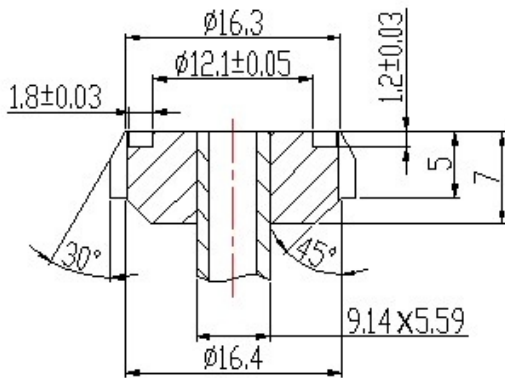
**FBP320**



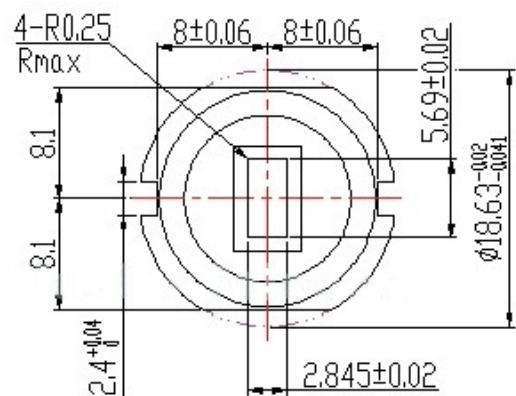
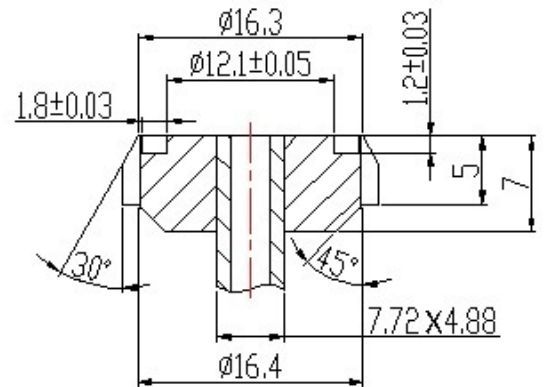
**FCM220**



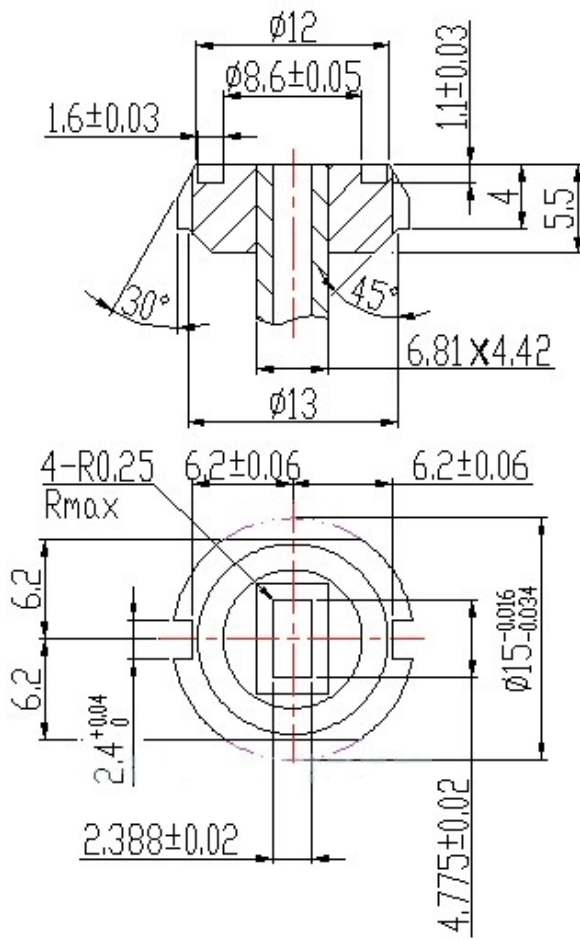
**FCM260**



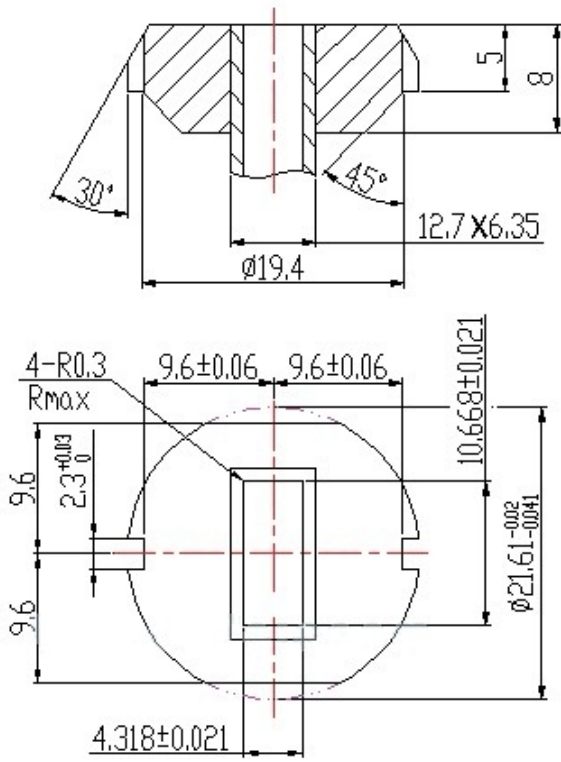
**FCM320**



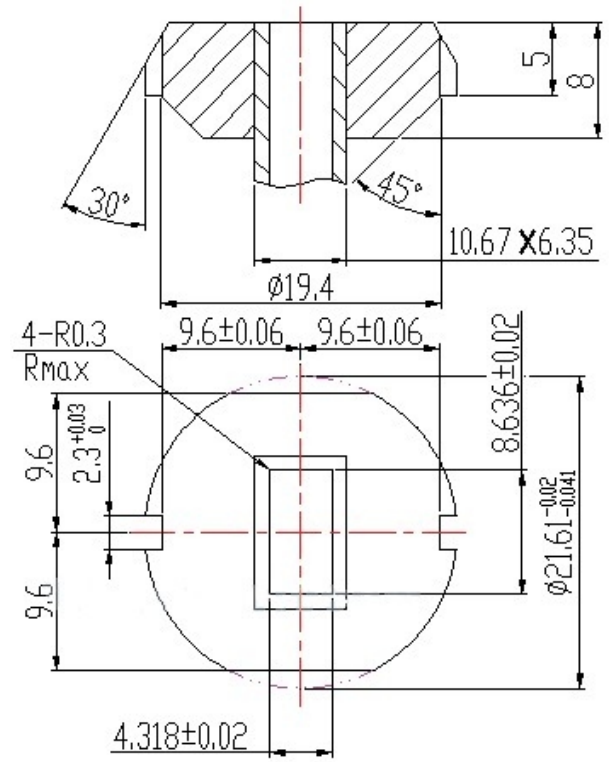
**FCM400**



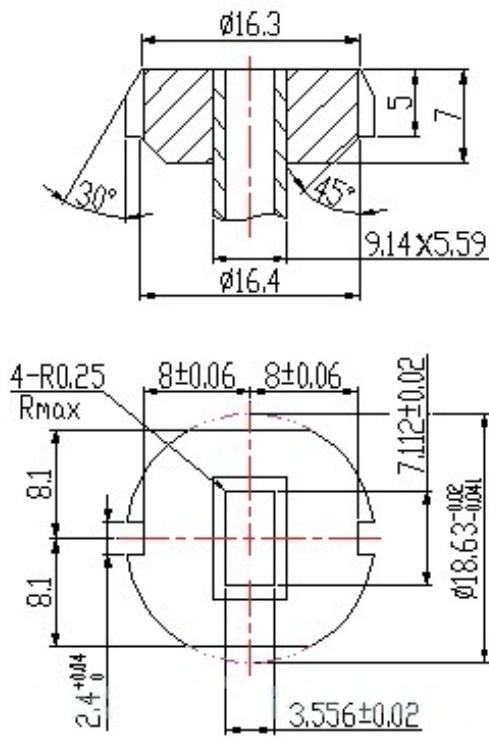
**FCM500**



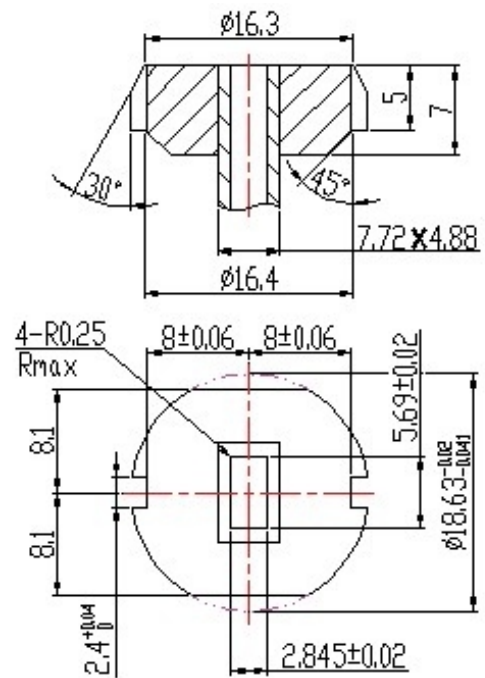
**FCP220**



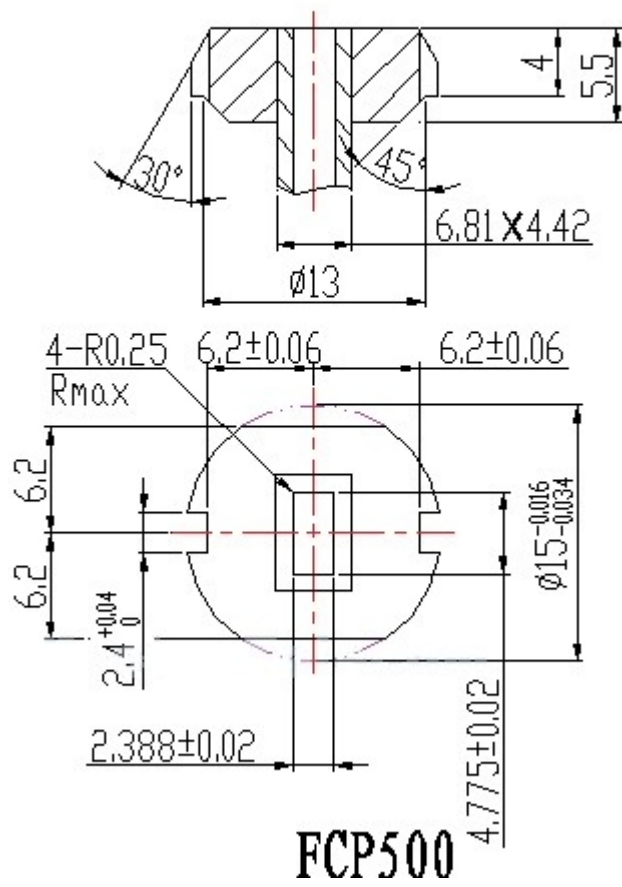
**FCP260**

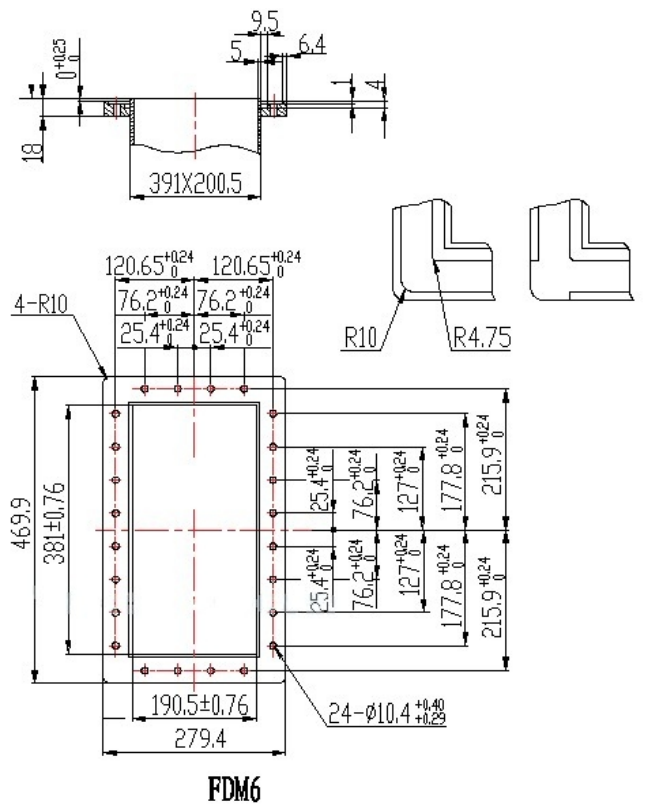
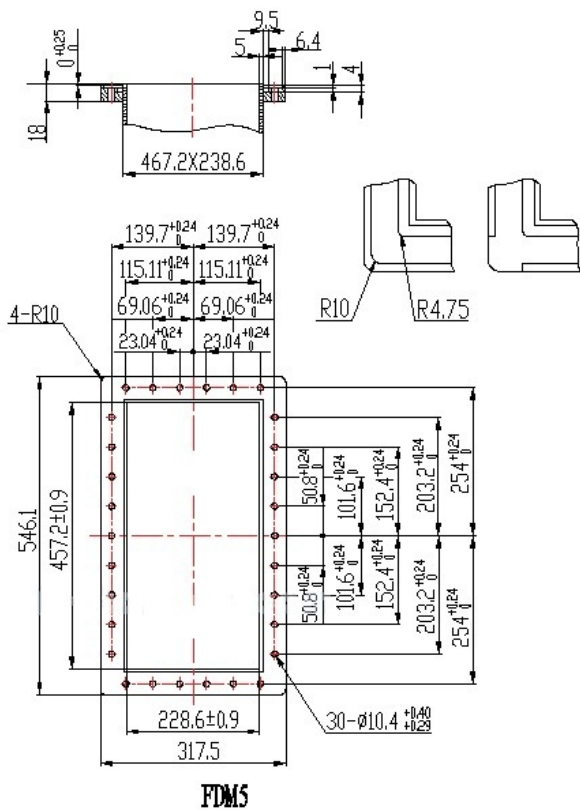
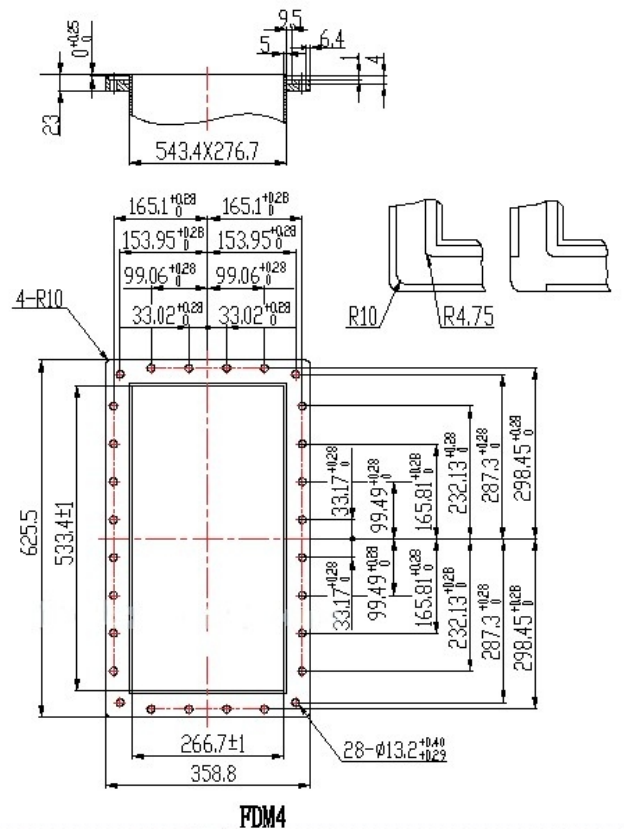
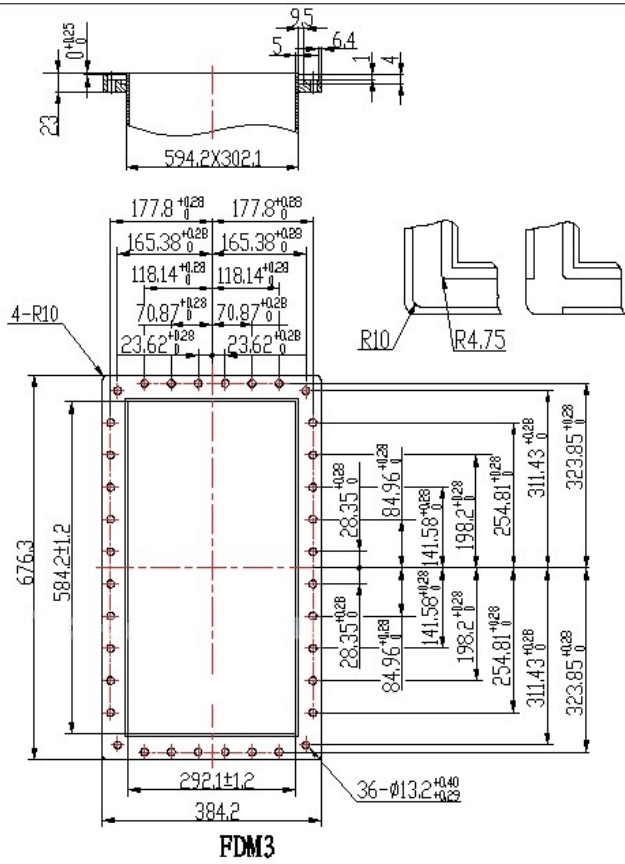


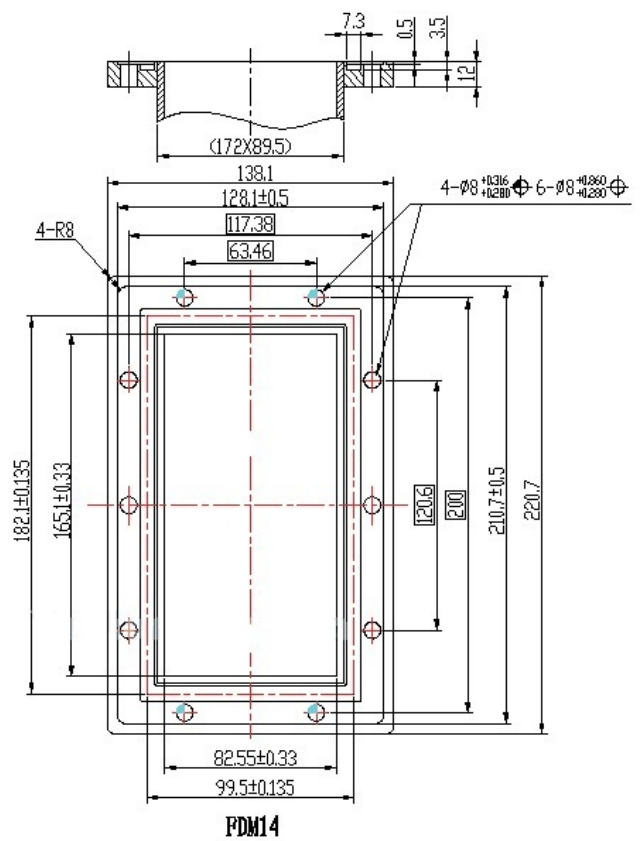
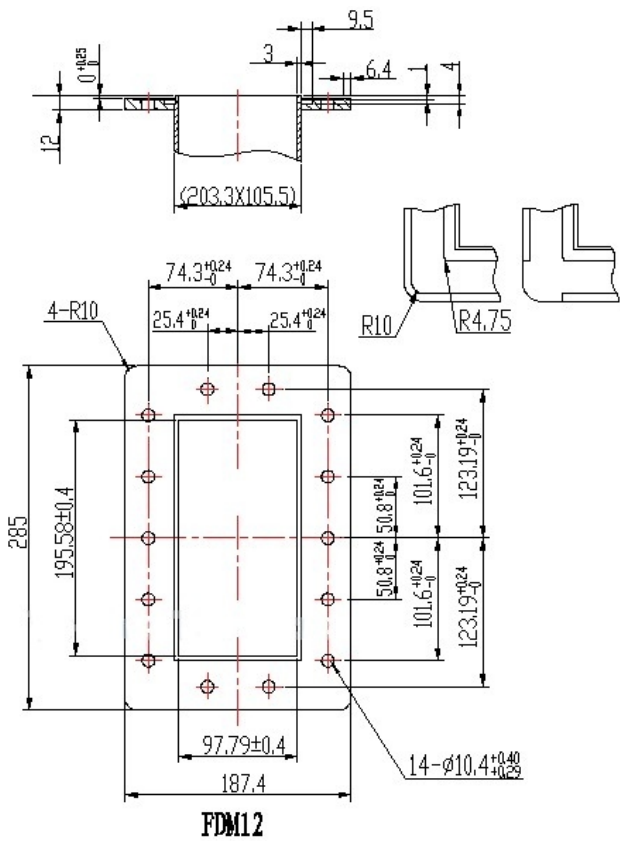
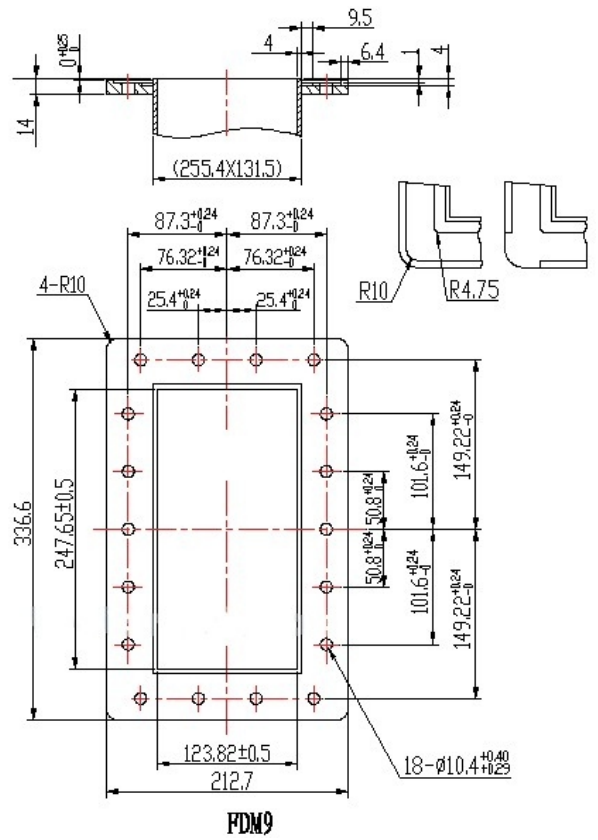
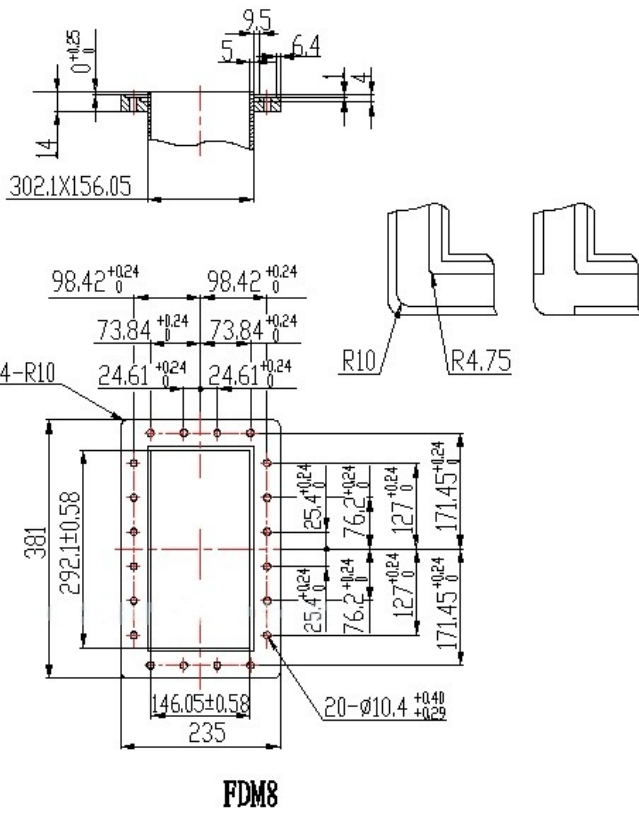
**FCP320**

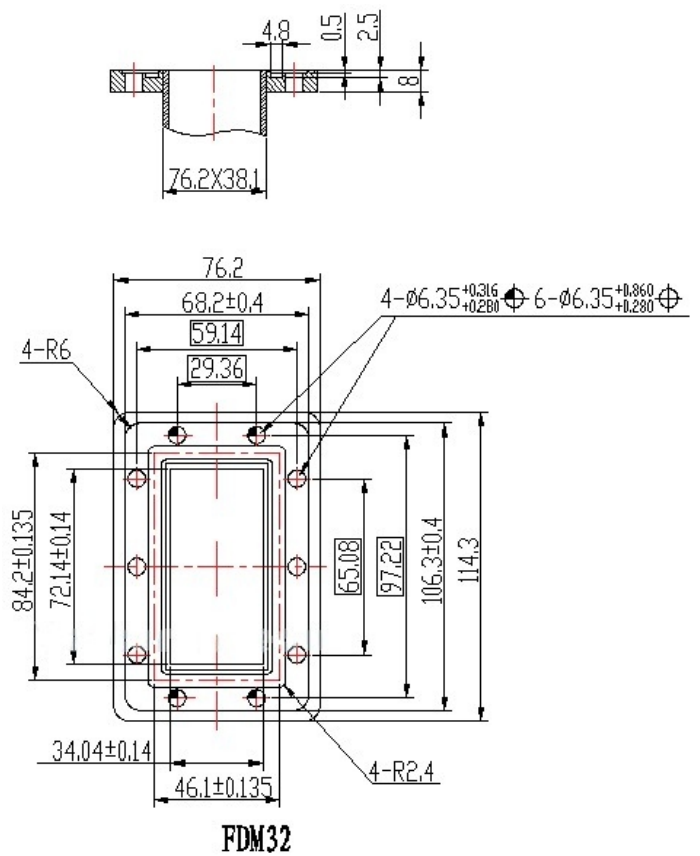
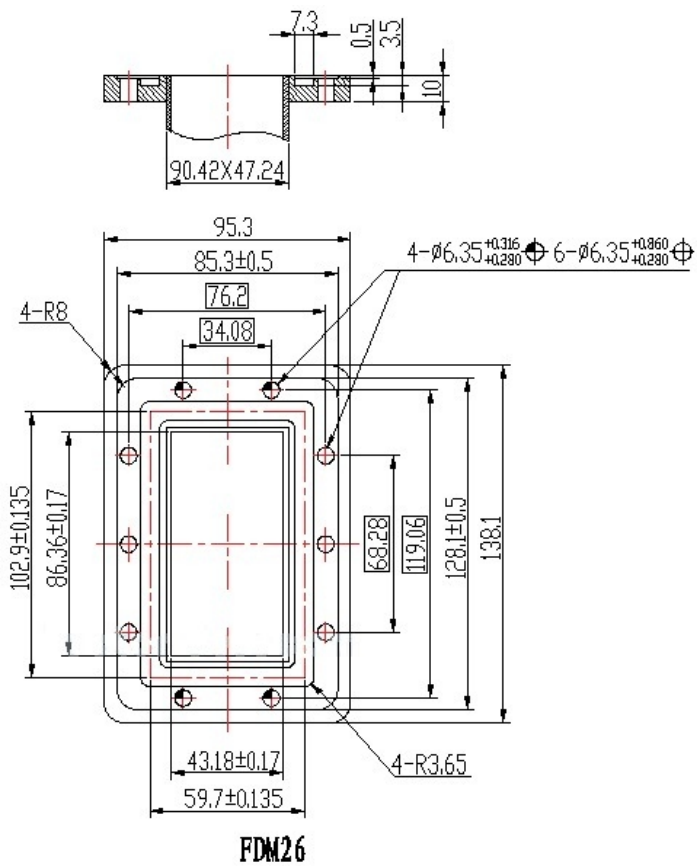
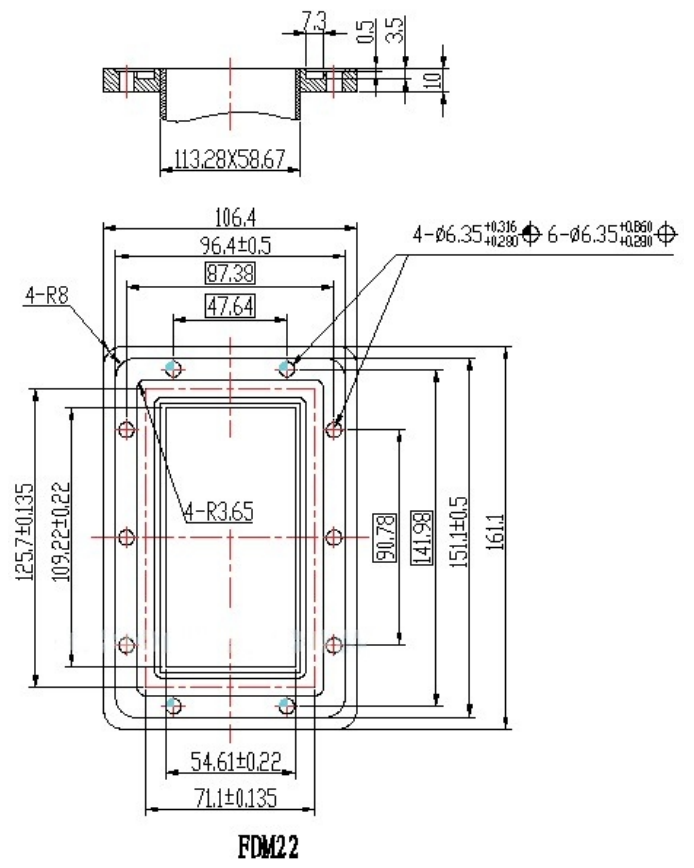
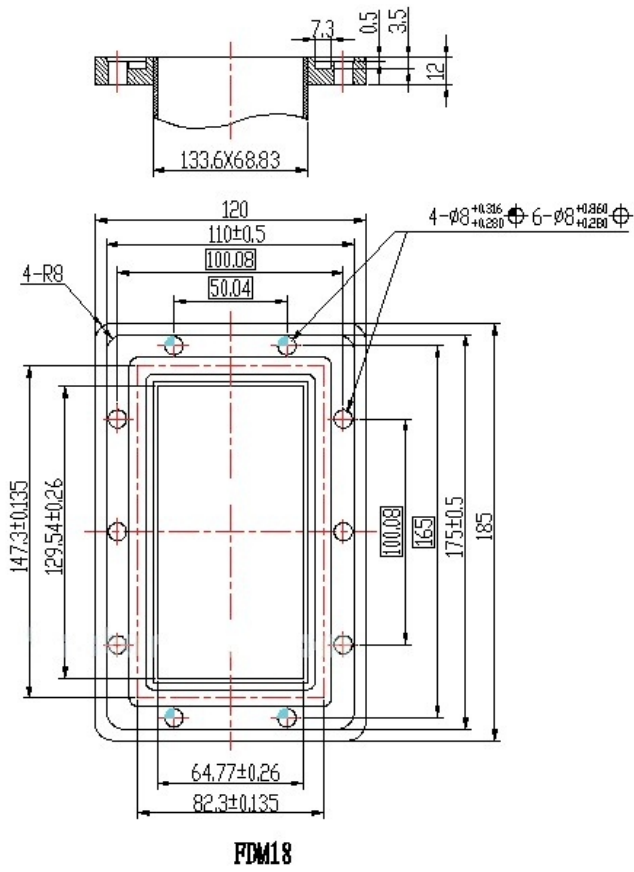


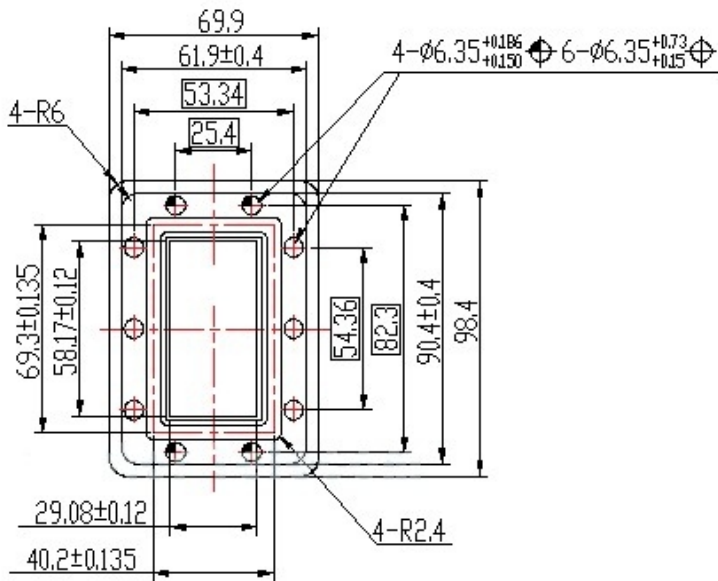
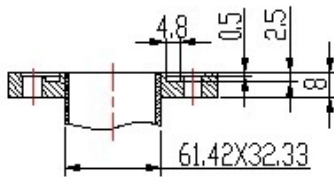
**FCP400**



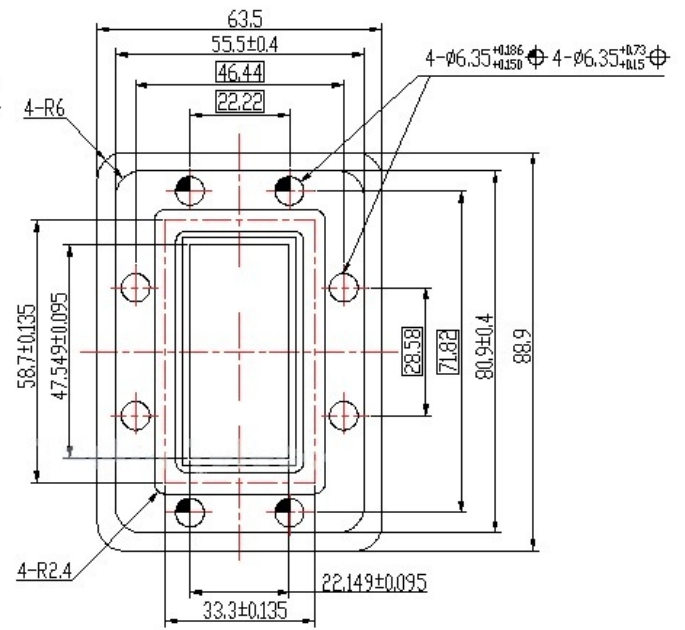
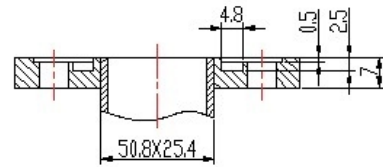




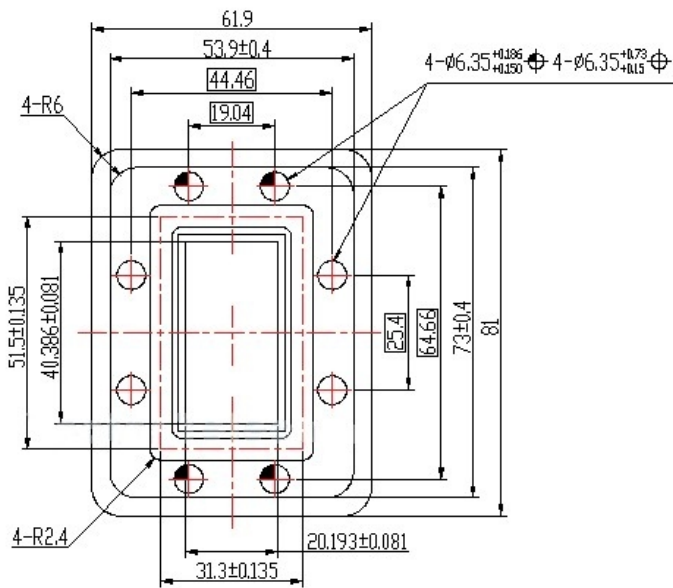
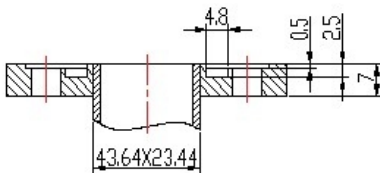




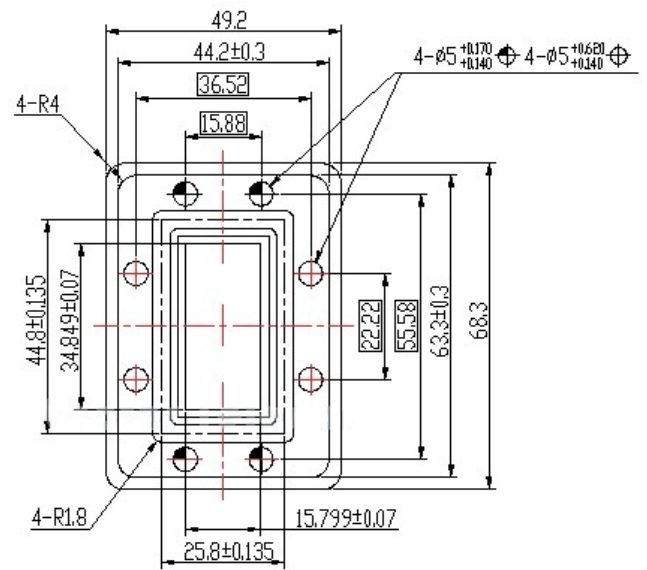
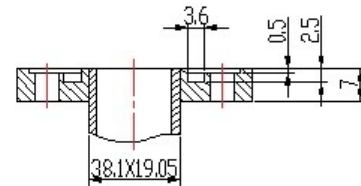
FDM40



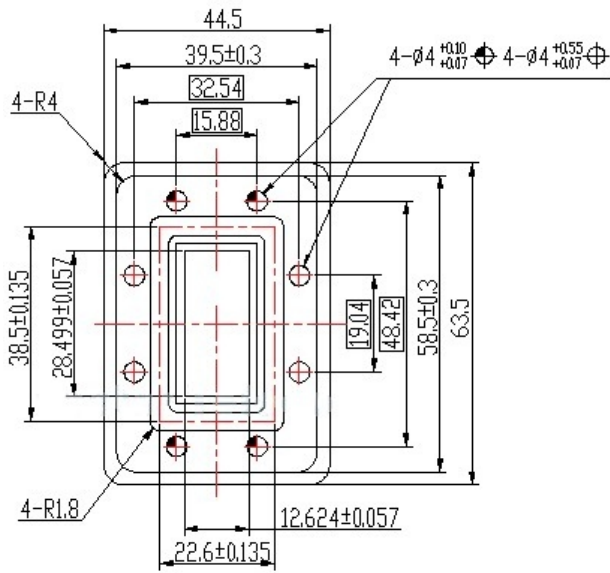
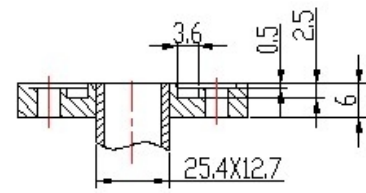
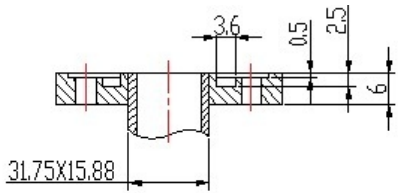
FDM48



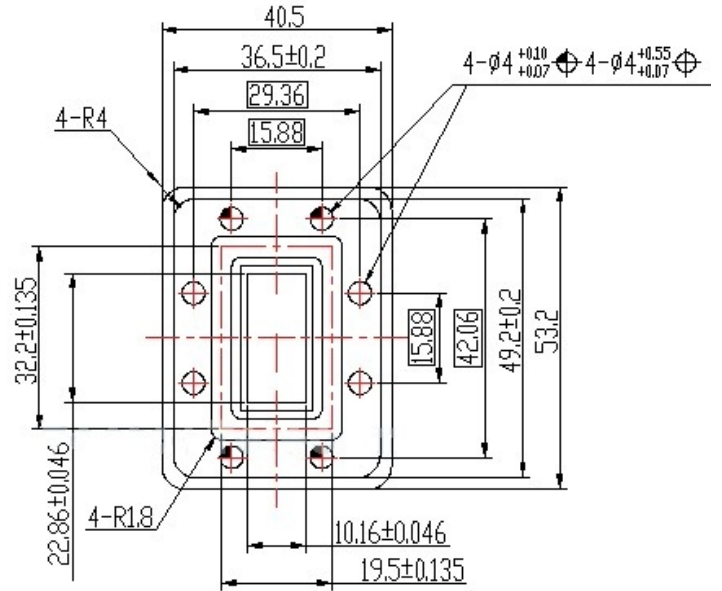
FDM58



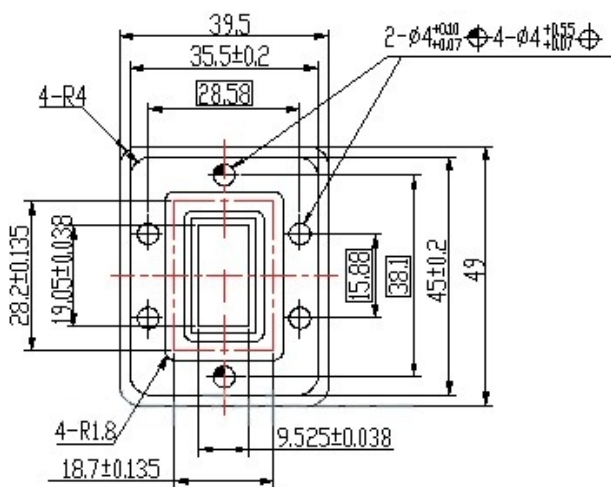
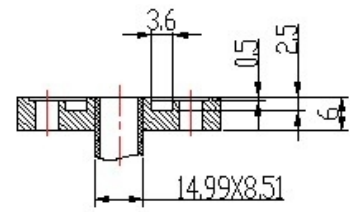
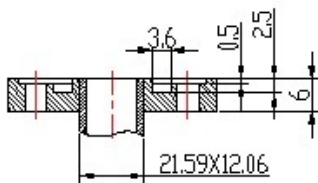
FDM70



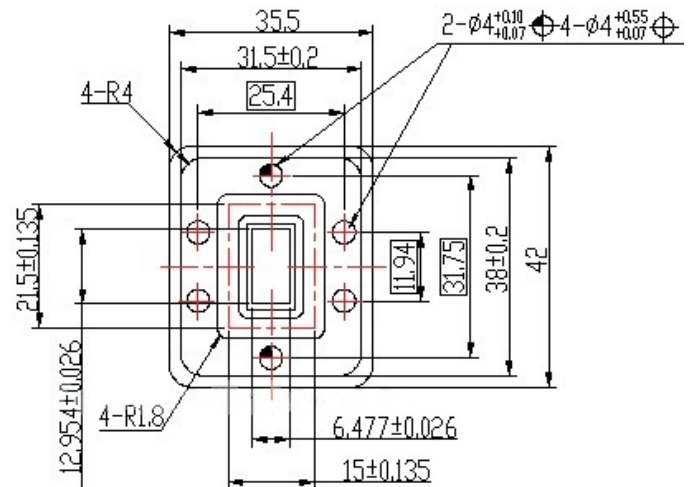
FDM84



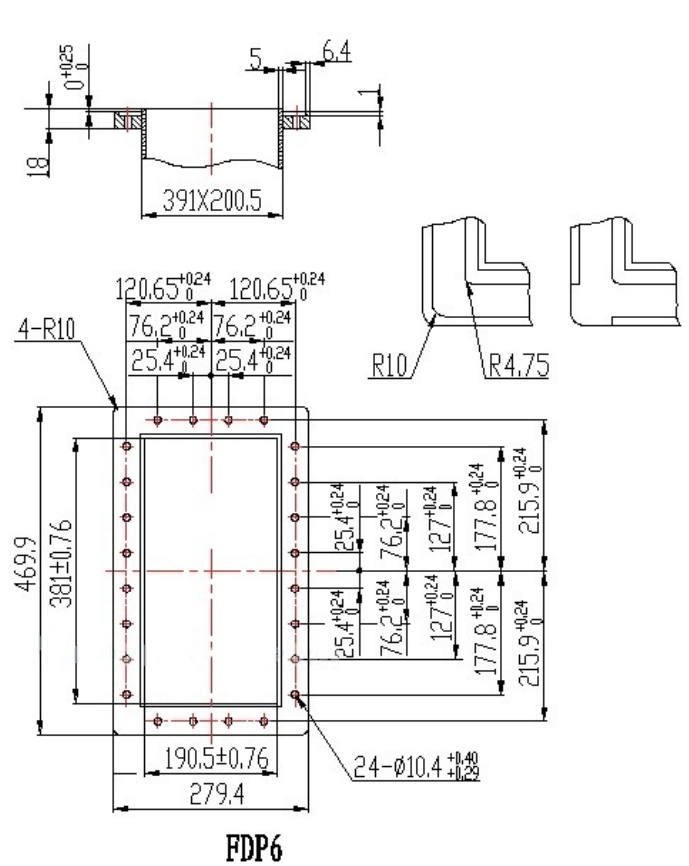
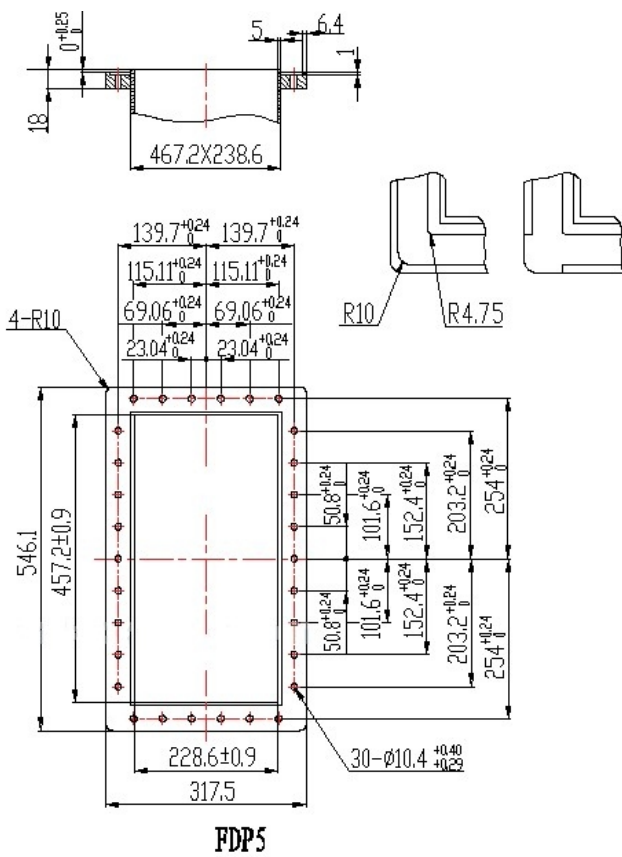
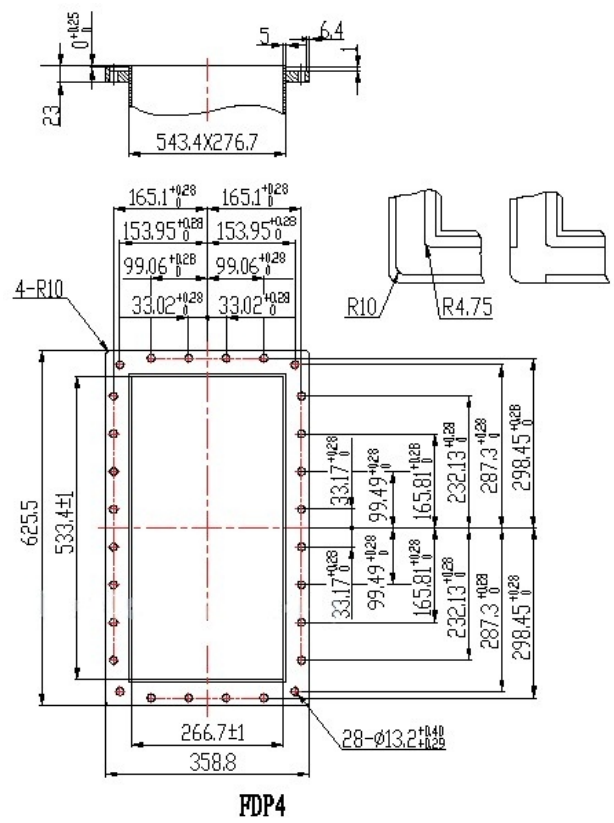
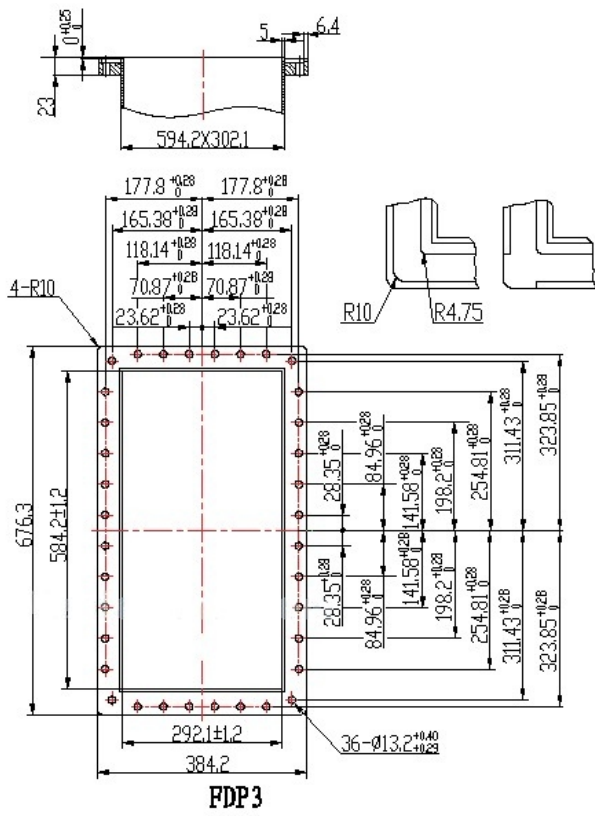
FDM100

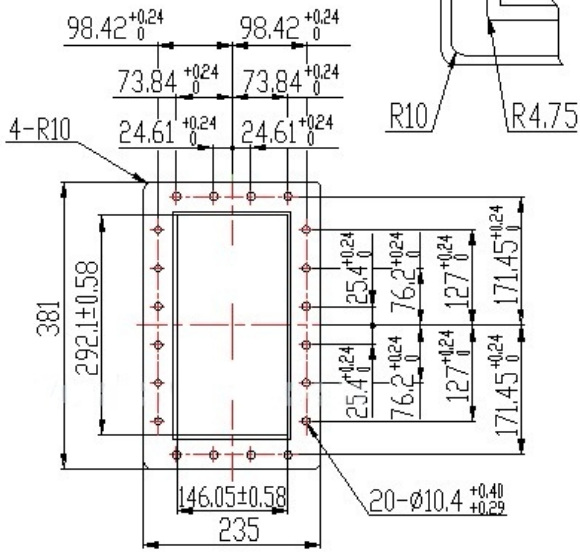
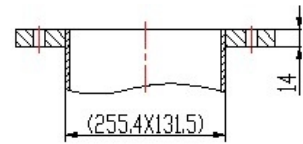
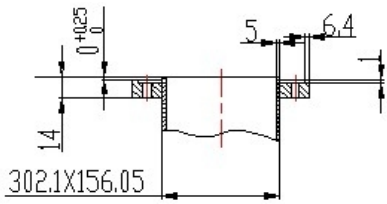


FDM120

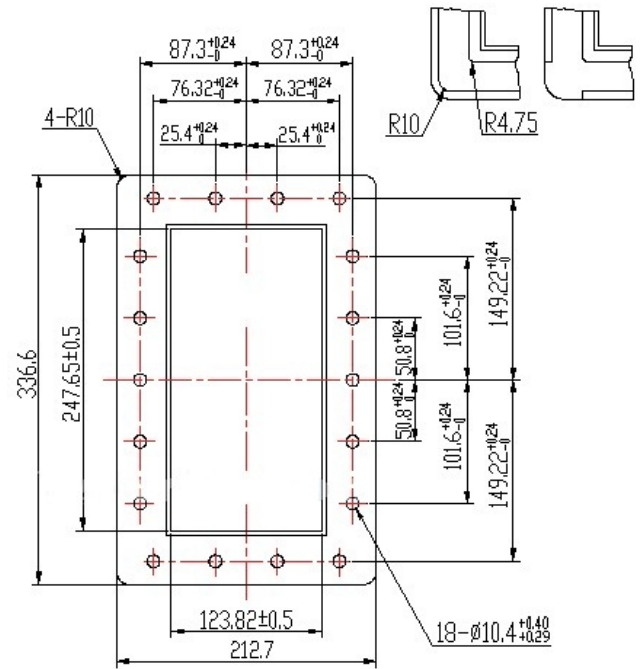


FDM180

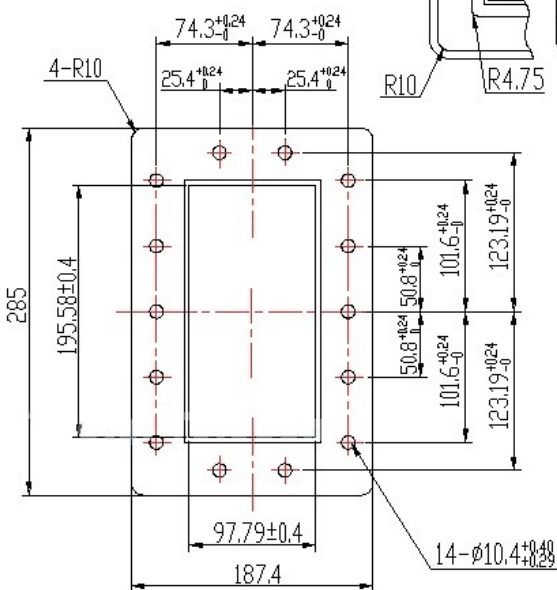
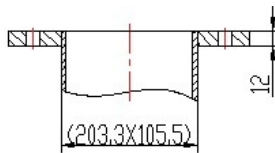




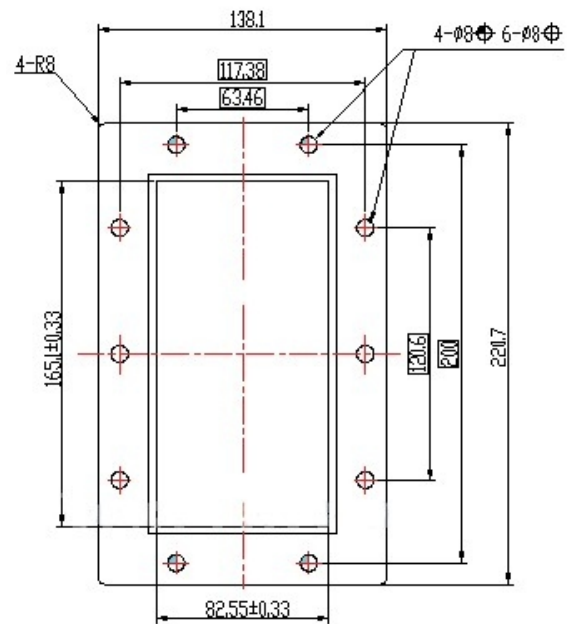
FDP8



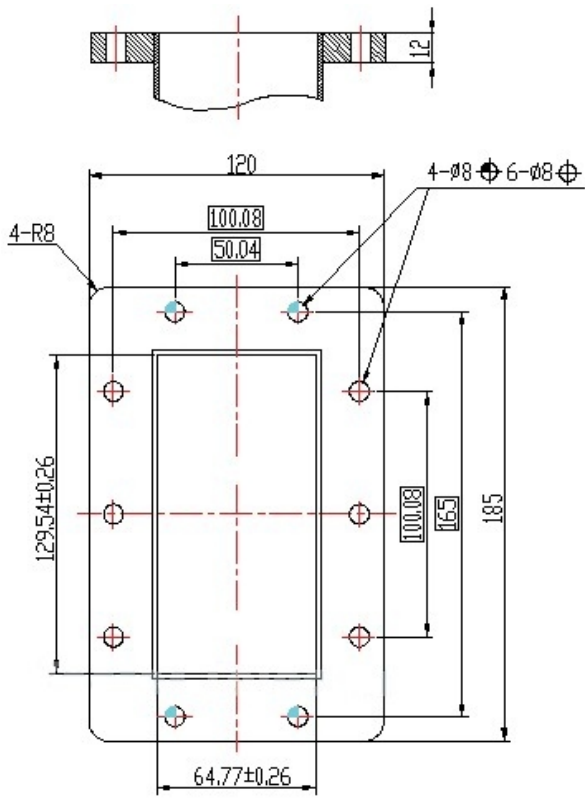
FDP9



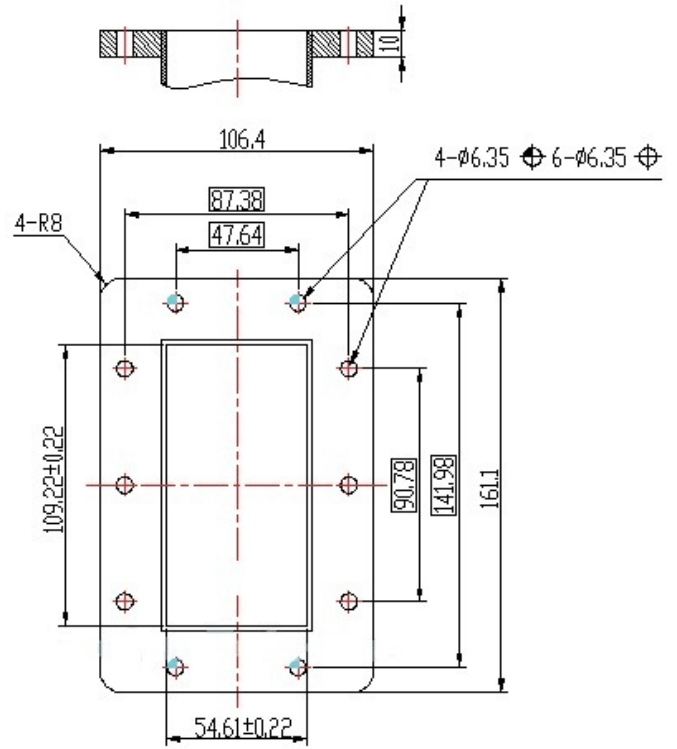
FDP12



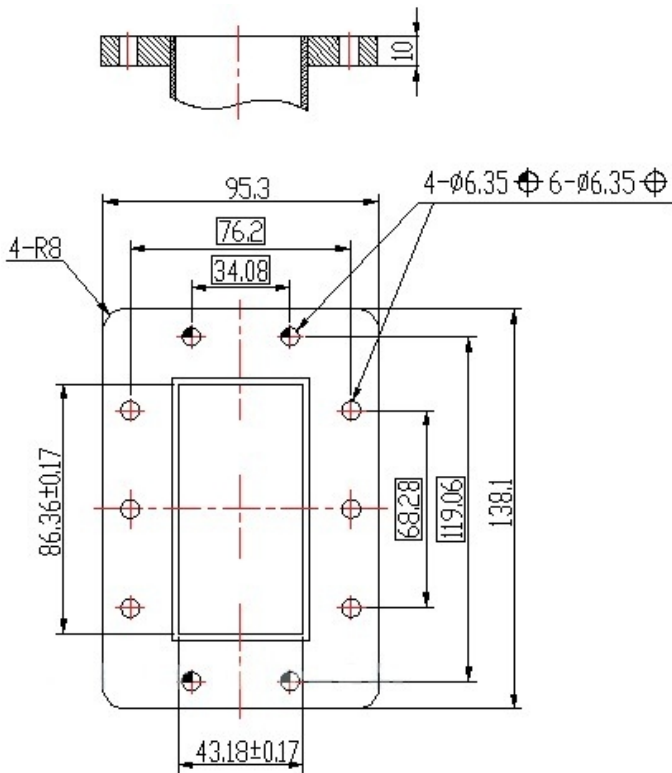
FDP14



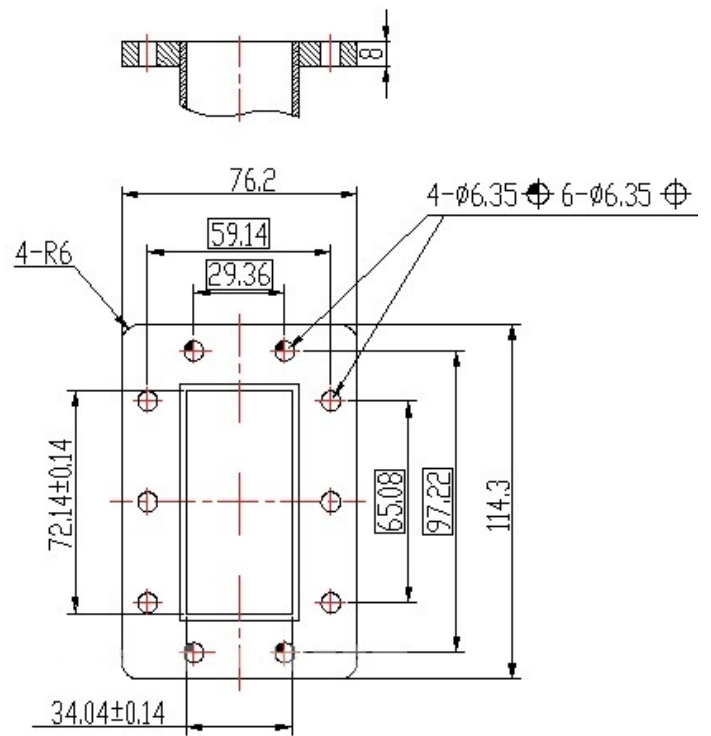
**FDP18**



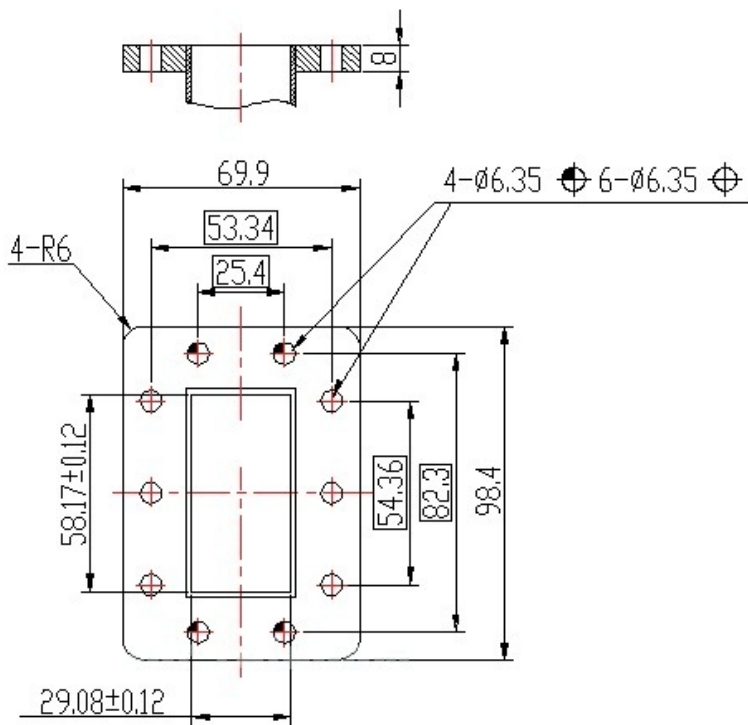
**FDP22**



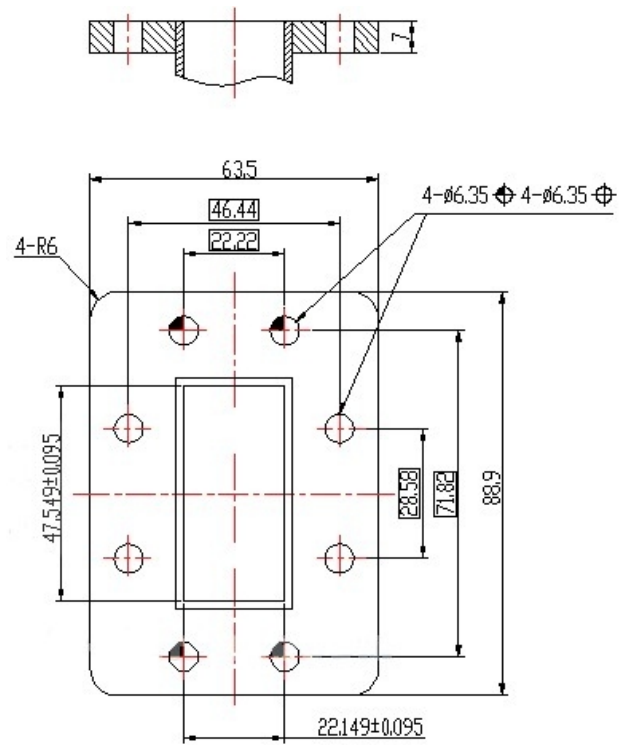
**FDP26**



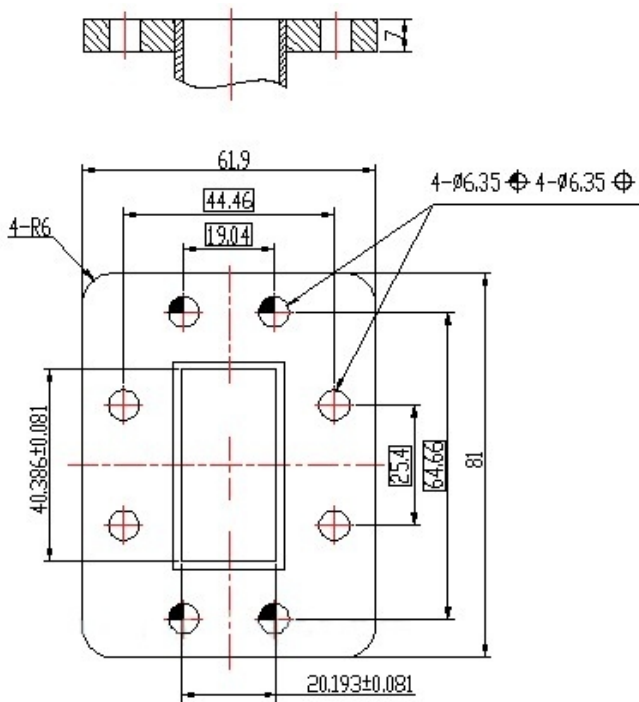
**FDP32**



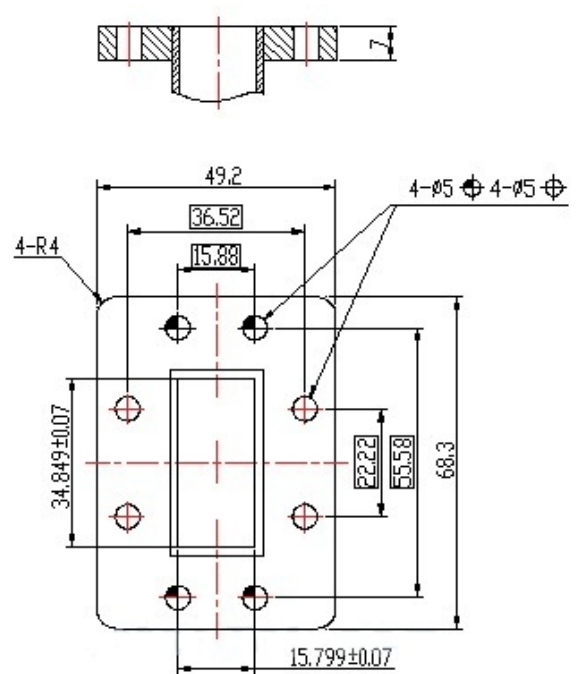
**FDP40**



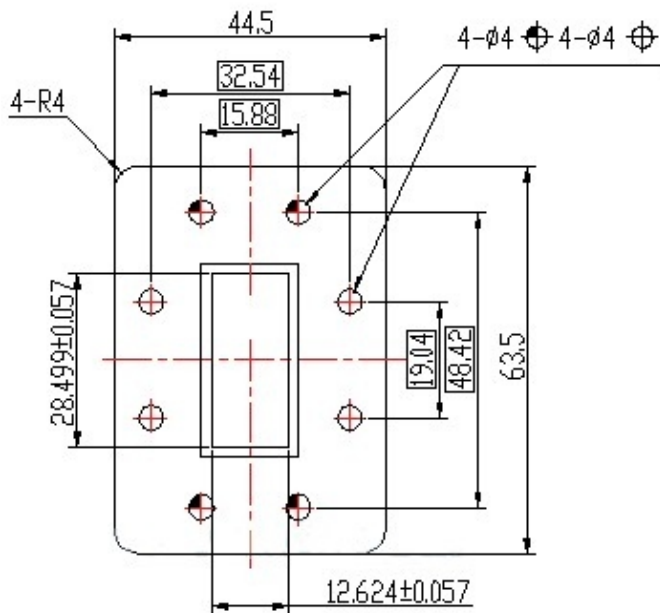
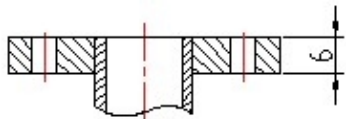
**FDP48**



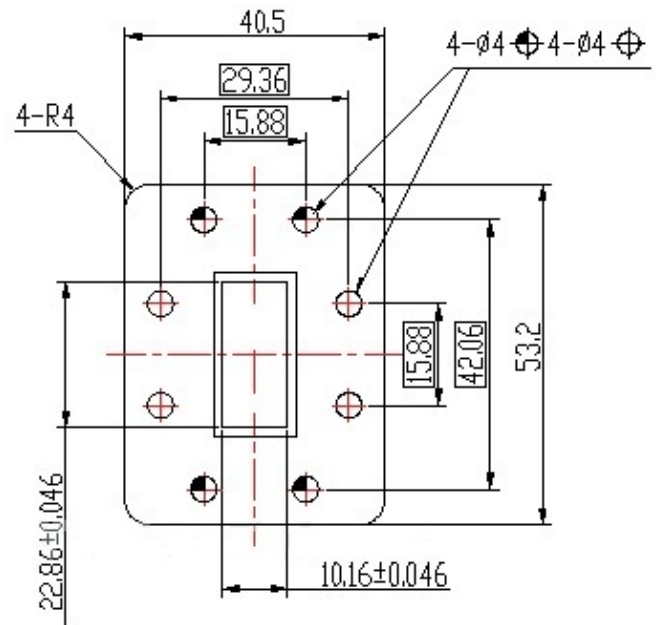
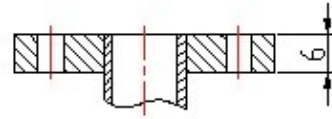
**FDP58**



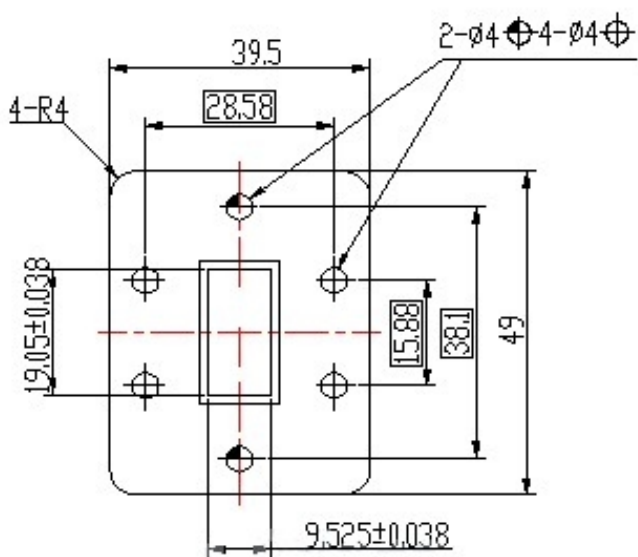
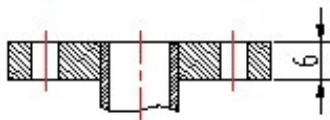
**FDP70**



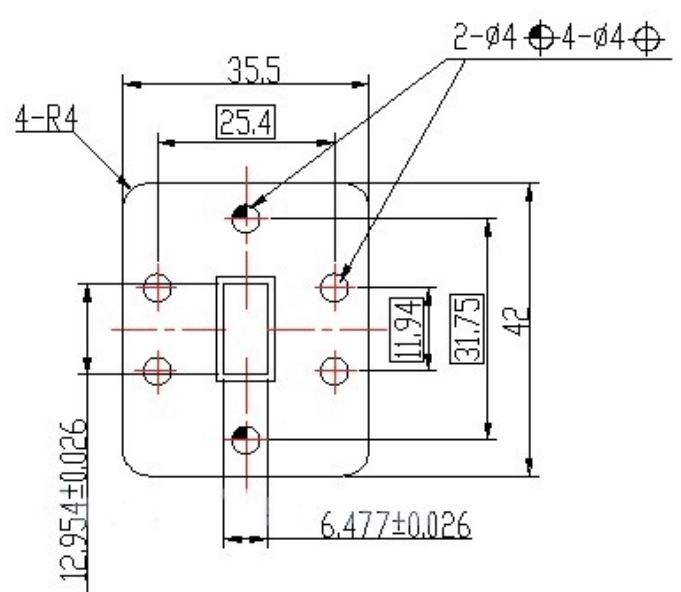
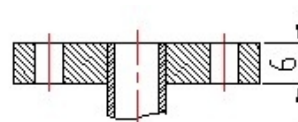
FDP84



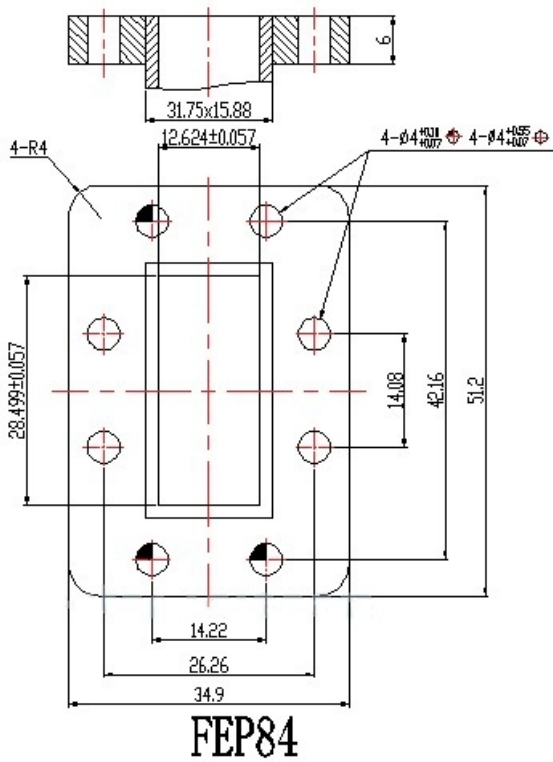
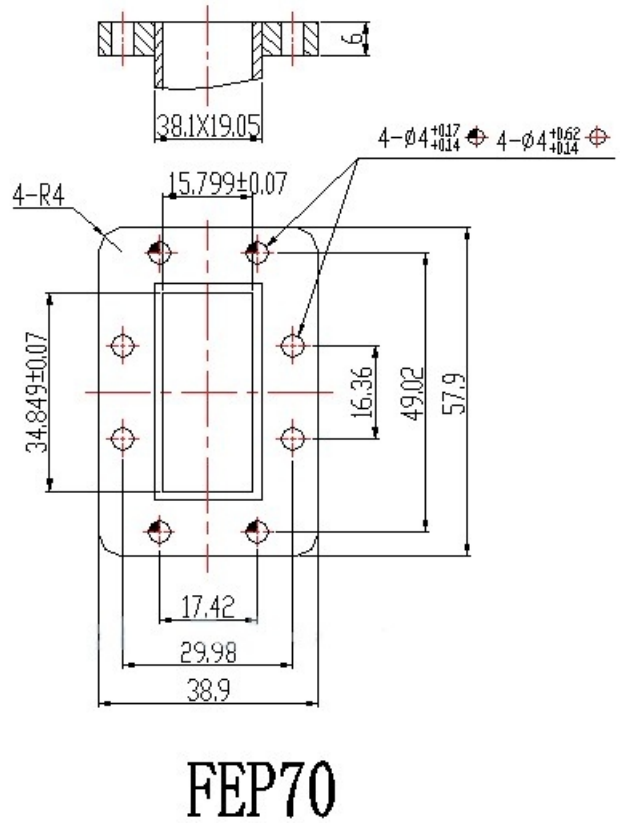
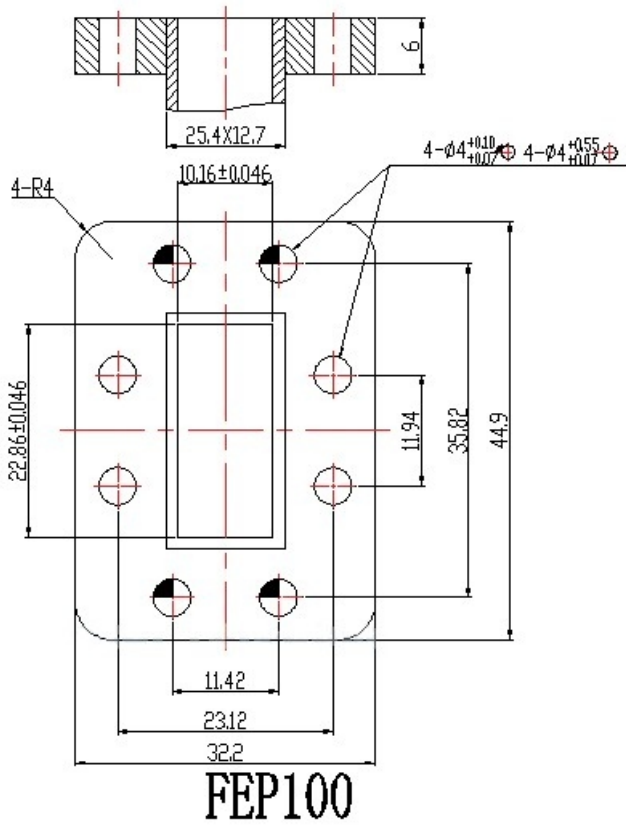
FDP100



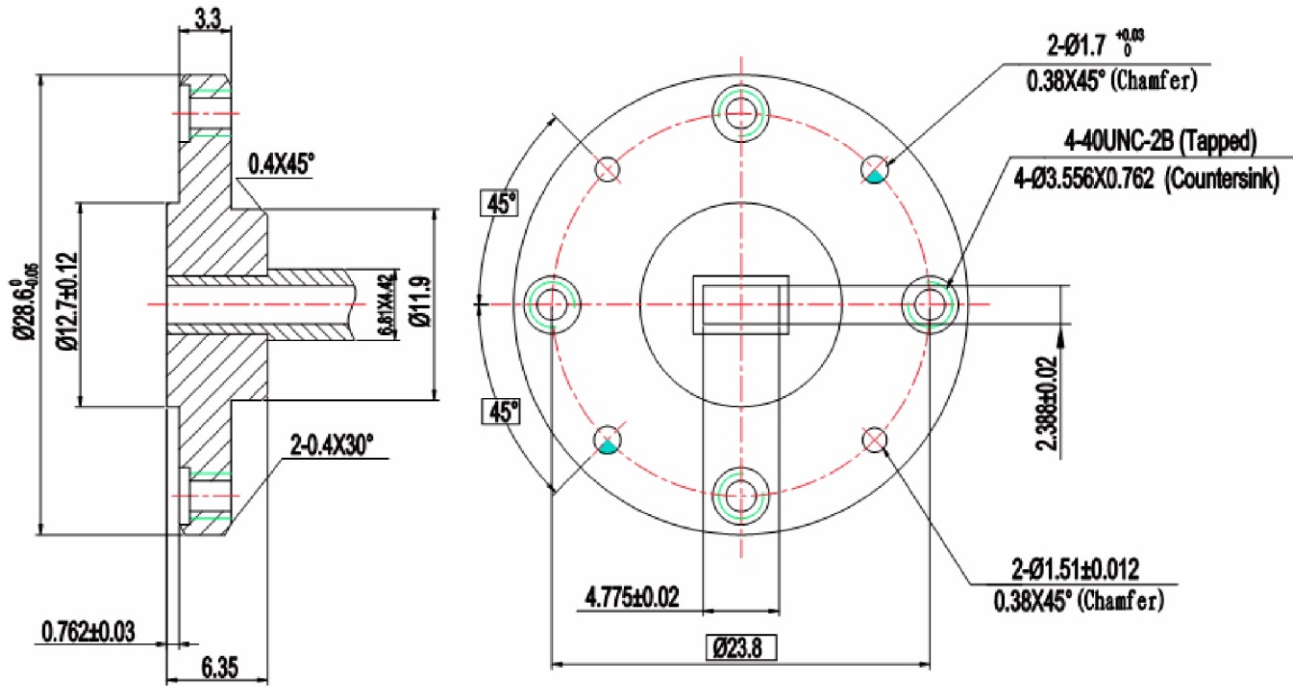
FDP120



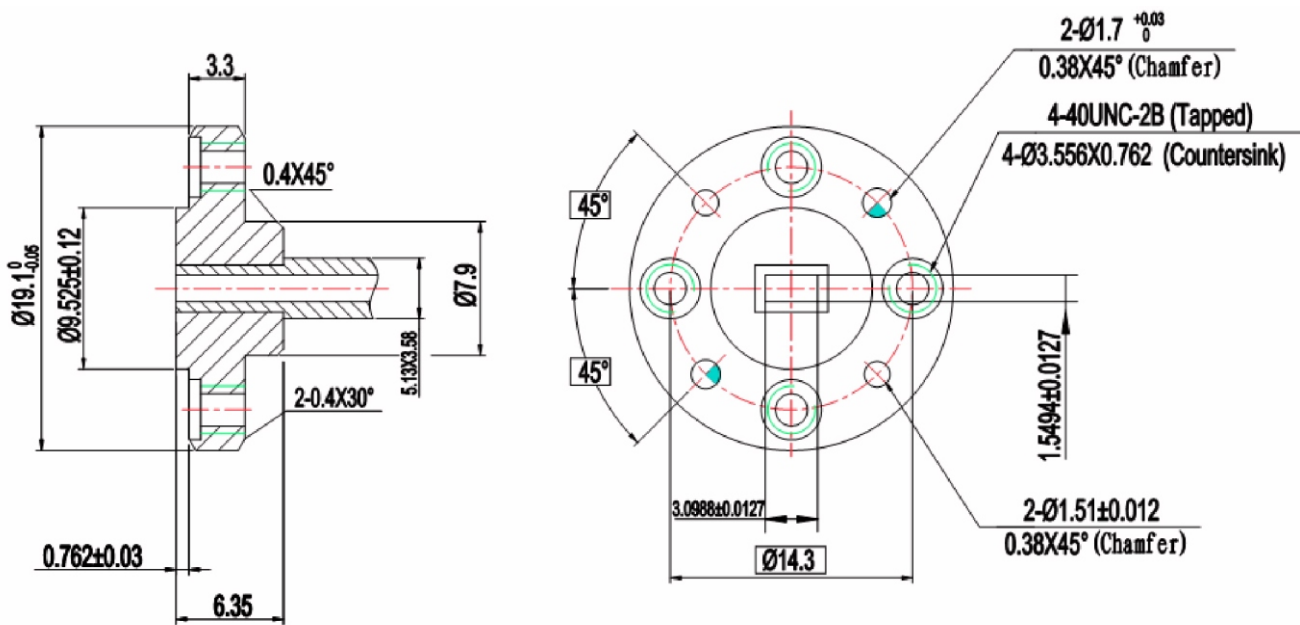
FDP180



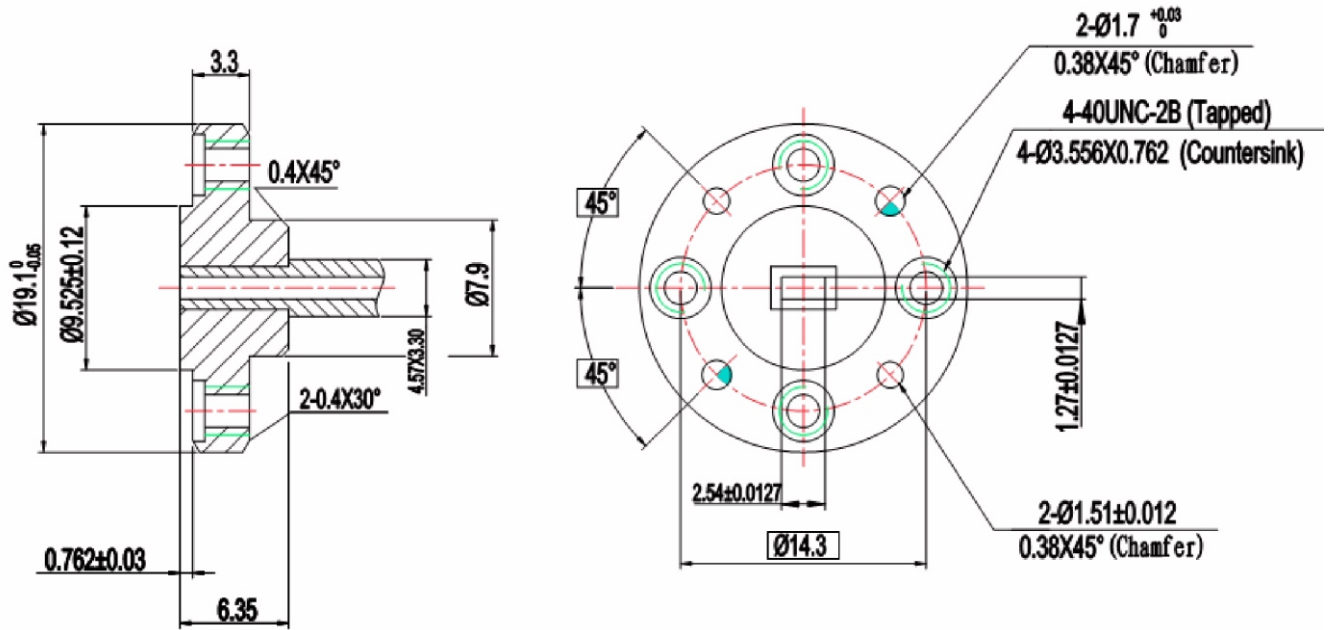




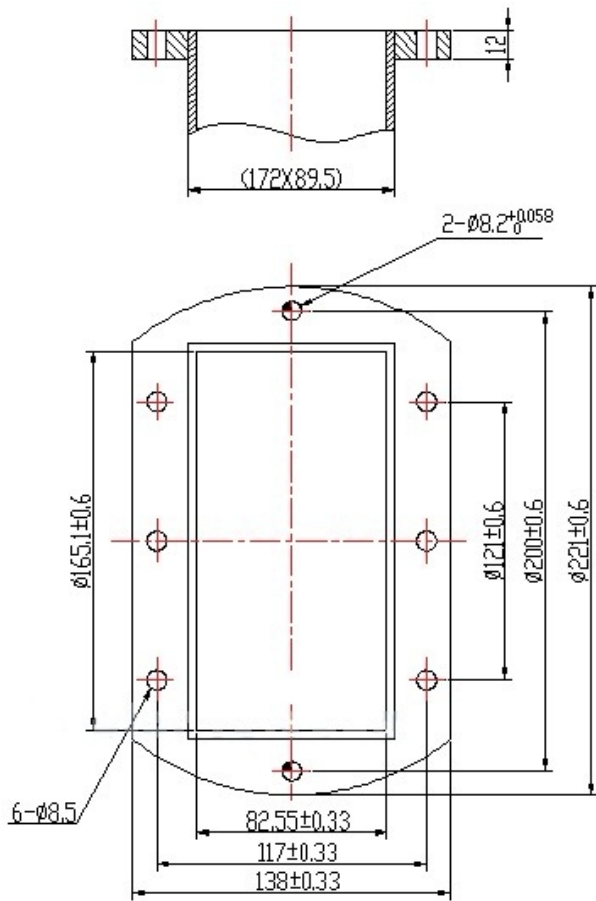
FUGP500



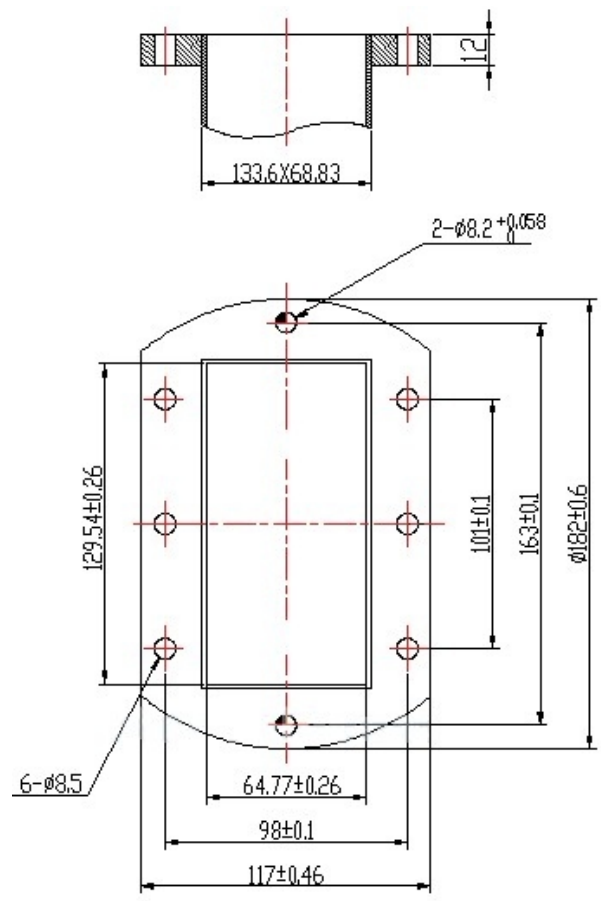
FUGP740



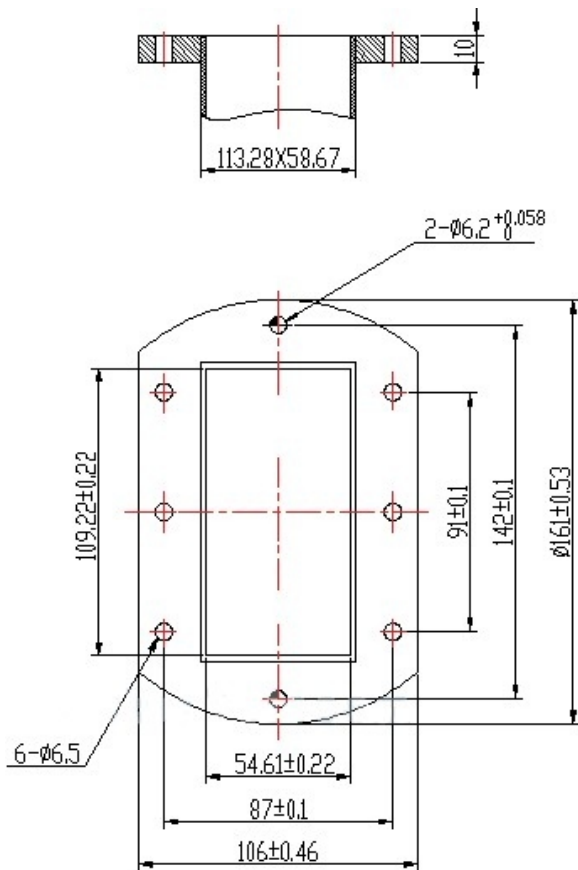
FUGP900



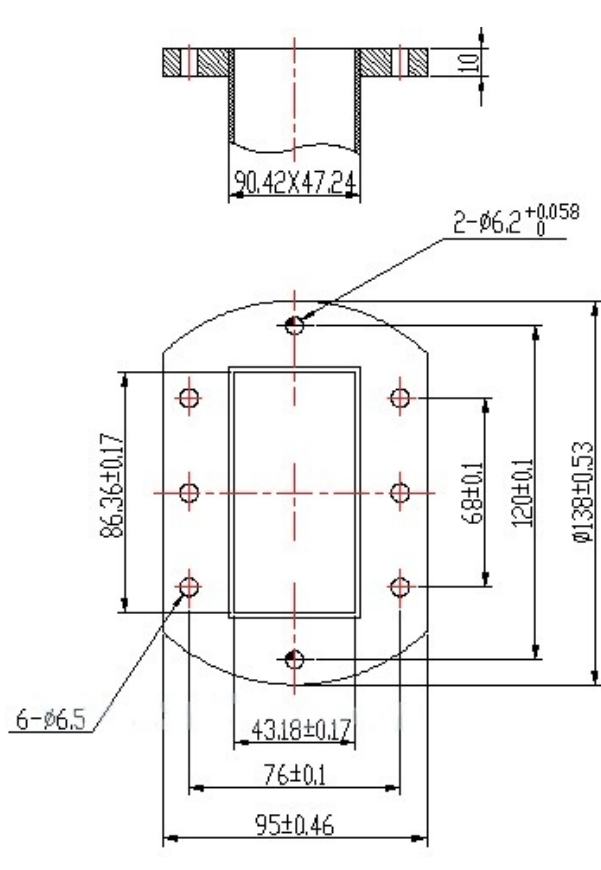
**LFDP14**



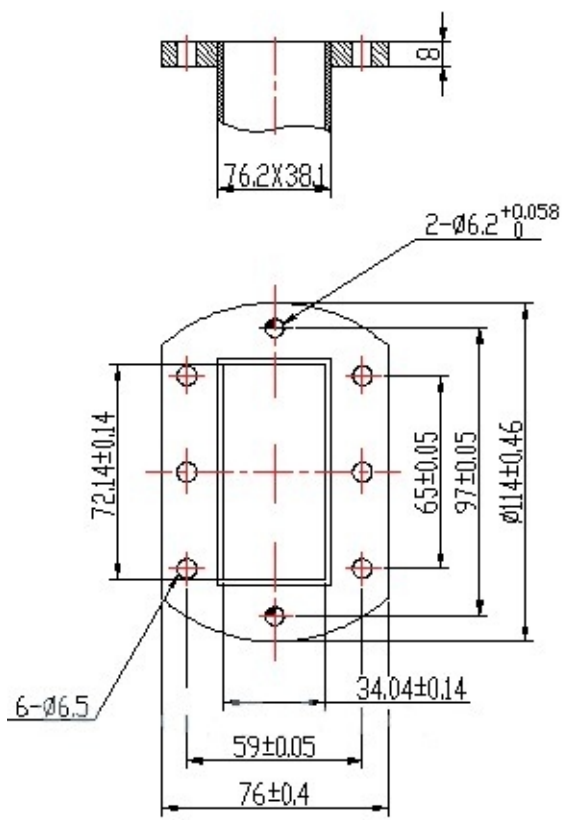
**LFDP18**



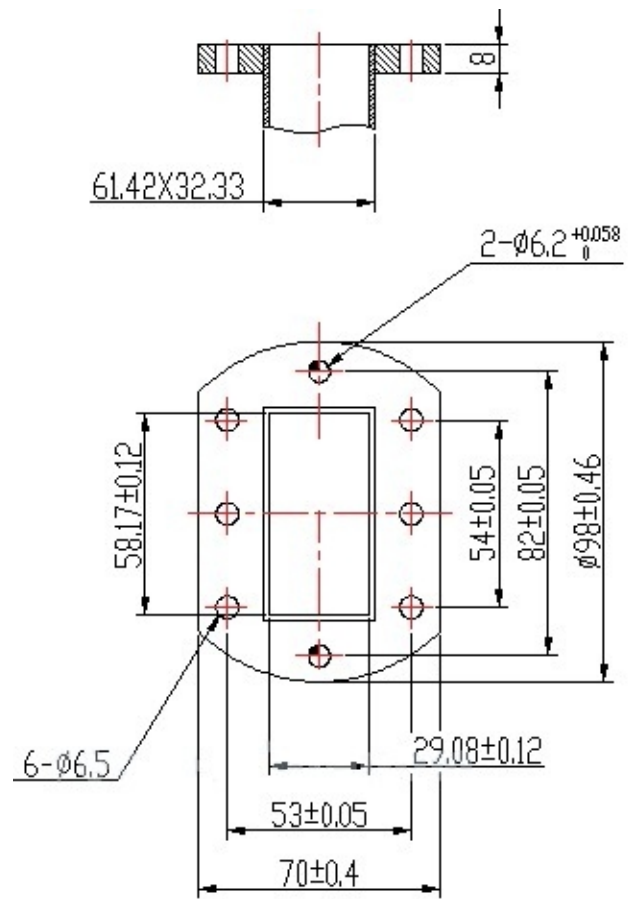
**LFDP22**



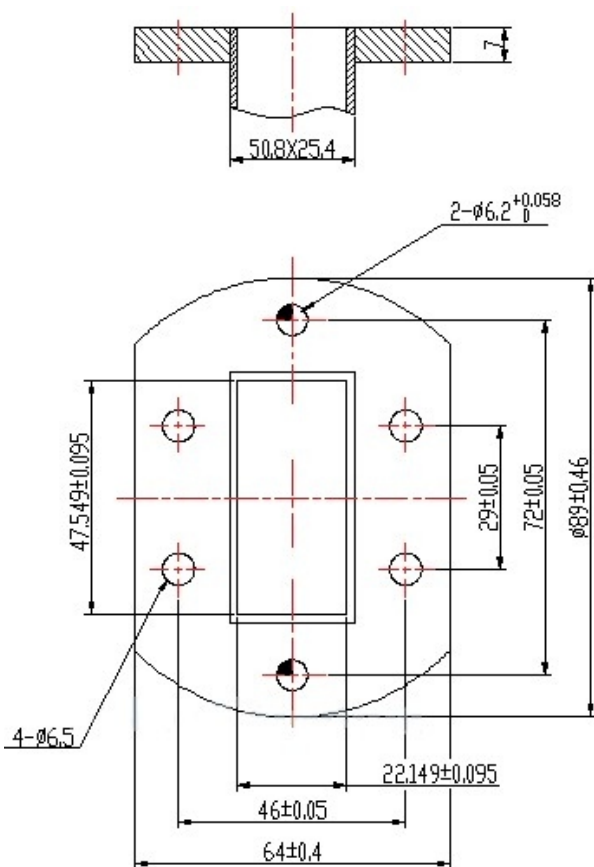
**LFDP26**



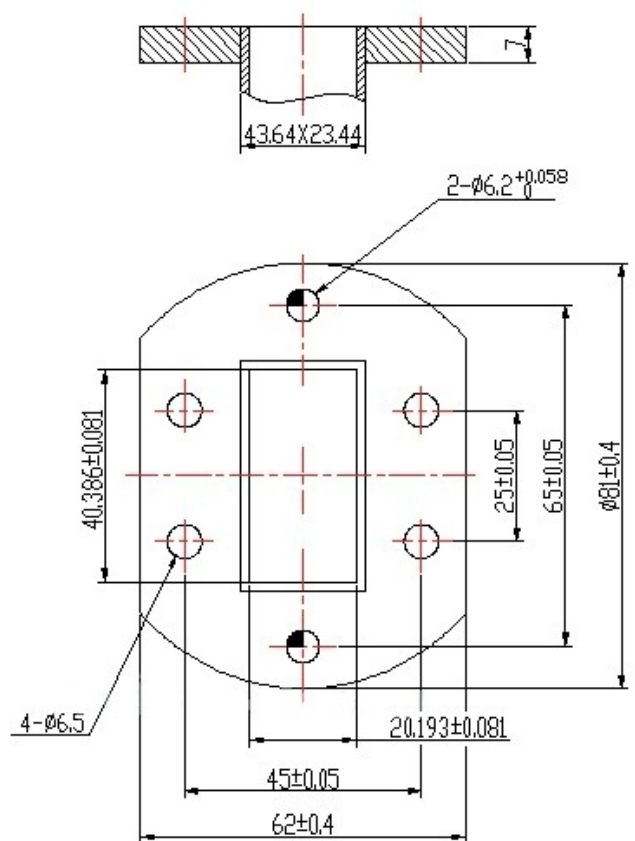
**LFDP32**



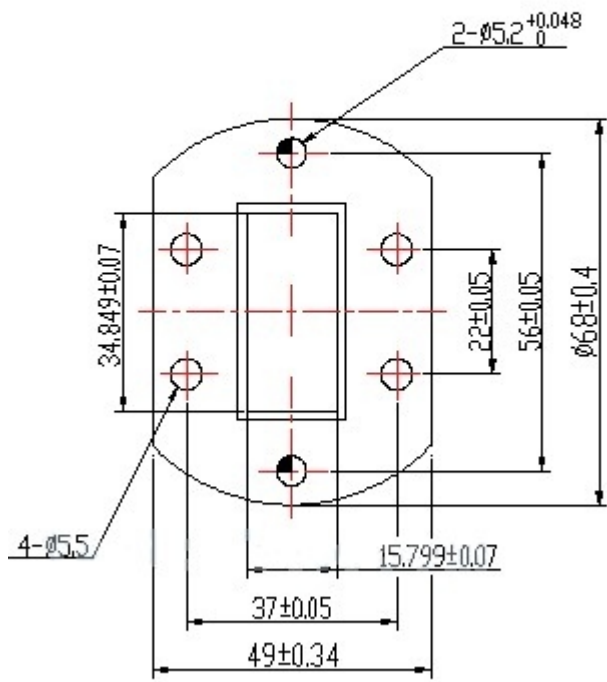
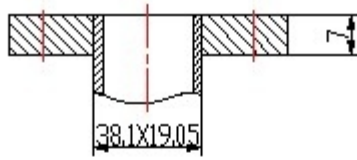
**LFDP40**



**LFDP48**



**LFDP58**



**LFDP70**